



**ARKAN**

ФЕДЕРАЛЬНЫЙ ОПЕРАТОР БЕЗОПАСНОСТИ

Автономное передающее устройство  
«АРКАН-МП» исполнение  
«Control Smart v2», «Control Smart A v2»

Инструкция по монтажу

8 800 555 21 21  
[www.arkan.ru](http://www.arkan.ru)





## Содержание

1. Особенности Комплекса.....	3
2. Настройка комплекса .....	6
Вкладка «Каналы и CAN».....	7
Вкладка «Основные параметры» .....	8
Вкладка «Запуск двигателя» .....	9
Вкладка «Режимы автозапуска» .....	16
3. Последовательность программирования функции дополнительной авторизации владельца .....	18
4. Удаление кода дополнительной идентификации владельца (3 уровень снятия). .....	18
5. Индикация Комплекса при включенной дополнительной идентификации владельца (3 уровень снятия). .....	19
6. Требования к монтажу датчика глушения GSM-сети .....	20
Приложение А .....	24
Приложение Б .....	27
Приложение В .....	32
Приложение Г .....	33
Приложение Д .....	34
Приложение Е .....	35
Приложение Ж .....	36
Тестирование Комплекса после проведения ТО и монтажа на автомобиль .....	37
Настройки Комплекса по умолчанию .....	45



## 1. Особенности Комплекса

В состав Комплекса входит основной блок с сервисной кнопкой, Bluetooth-метка, беспроводной подкапотный блок R6<sup>1</sup> так же в Комплексе предусмотрены:

Таблица 1 – Состав Комплекса

№	Наименование составной части Комплекса	Кол-во	Место-расположение	Примечание
1	Коробка	1		Тара для Комплекса
2	Шубер	1	Надет на коробку	
3	Вкладка	1	Коробка	
4	Памятка для клиента	1		
5	Конверт	1		
6	Бланк с паролем	1	Конверт	
7	Схема монтажа с памяткой по тестированию	1		
8	Центральный блок с установленной SIM-картой	1	Коробка	
9	Сервисная кнопка со светодиодом*	1		
10	Брелок-метка Bluetooth <sup>2</sup>	1		
11	Элемент питания CR 2032 от метки-транспондера	1		
12	Комплект проводов	1		
13	Реле пятиконтактное 12 В	1		
14	Зуммер НРЕ-200	1		
15	Беспроводной подкапотный блок R6**	1		
16	Силовой модуль автозапуска***	1		
17	Сирена S-20.3****	1		Для исполнения Control Smart A v2 Spb
18	Датчик демонтажа	1		
19	Датчик глушения GSM сети	1		
20	Инструкция по монтажу (заводская) (датчик глушения GSM сети)	1		Только для комплектаций Master, Master 7, Master 24, Master 17 г. Санкт-Петербурга
21	Микро-реле	1		
22	Сирена	1		Для комплектаций Master, Master 7, Master 24, Master 17 (все регионы кроме г. Санкт-Петербурга)
23	Шпион УКВ	1		Для комплектаций Master (все регионы)
24	Шпион 7	1		Для комплектаций Master 7 (все регионы)

<sup>1</sup> Подкапотный блок R6 может осуществлять управление замком капота, блокировку цепи, к которой подключен, отслеживать состояние концевого выключателя капота, температуры двигателя. Описание логики работы реле R6 приведено в приложении Б.

<sup>2</sup> Возможна комплектация дополнительной меткой (опционально).



25	Шпион 24	1		Для комплектаций Master 24 (все регионы)
26	Шпион М	1		Для комплектаций Master 17 (все регионы)

\*Во все исполнения Control Smart v2 для г. Москва опционально может входить кабельная сборка с разветвителем на кнопку и светодиод.

\*\*Для реализации замка капота необходимо дооборудовать комплекс замком капота.

\*\*\* Подключается опционально по запросу Клиента во всех исполнениях Control Smart A v2 Spb. Для реализации автозапуска в исполнении Control Smart v2, Control Smart v2 Spb необходимо дооборудовать комплекс Силовым модулем автозапуска, для ряда автомобилей необходимо использовать дополнительный обходчик иммобилайзера.

\*\*\*\* Подключается опционально по запросу Клиента во всех исполнениях Control Smart A v2 Spb. Для реализации звуковой сигнализации в исполнении Control Smart v2, Control Smart v2 Spb необходимо дооборудовать комплекс Сиреной, либо использовать штатную светозвуковую сигнализацию, если есть возможность считывания ее по CAN.

Таблица – 1.1 Состав коммерческих моделей

№	Название коммерческой модели	Состав коммерческой модели
	Control Smart v2 Spb	Базовая система (см. состав в табл. 1 настоящей инструкции)
1	Control Smart v2 Lock Spb	Control Smart v2 Spb + 1 замок капота эл.мех.
2	Control Smart v2 Lock 2 Spb	Control Smart v2 Spb + 2 замка капота эл.мех.
3	Control Smart v2 Master Spb	Control Smart v2 + Шпион УКВ + сирена + датчик глушения сети
4	Control Smart v2 Master 7 Spb	Control Smart v2 + Шпион 7 + сирена + датчик глушения сети
5	Control Smart v2 Master 24 Spb	Control Smart v2 + Шпион 24 + сирена + датчик глушения сети
6	Control Smart v2 Master 17 Spb	Control Smart v2 + Шпион М + сирена + датчик глушения сети
	Control Smart A v2 Spb*	Базовая система + Силовой модуль автозапуска + Сирена (см. состав в табл. 1 настоящей инструкции)
1	Control Smart A v2 Lock Spb	Control Smart A v2 Spb + 1 замок капота эл.мех.
2	Control Smart A v2 Lock 2 Spb	Control Smart A v2 Spb + 2 замка капота эл.мех.
3	Control Smart A v2 Master Spb	Control Smart v2 + Шпион УКВ + датчик глушения сети
4	Control Smart A v2 Master 7 Spb	Control Smart v2 + Шпион 7 + датчик глушения сети
5	Control Smart A v2 Master 24 Spb	Control Smart v2 + Шпион 24 + датчик глушения сети
6	Control Smart A v2 Master 17 Spb	Control Smart v2 + Шпион М + датчик глушения сети
	Control Smart v2	Базовая система (см. состав в табл. 1 настоящей инструкции)
1	Control Smart v2 Lock	Control Smart v2+ 1 замок капота эл.мех. + сирена
2	Control Smart v2 Lock 2	Control Smart v2 + 2 замка капота эл.мех. + сирена
3	Control Smart v2 Pro	Control Smart v2 + датчик объема + сирена
4	Control Smart v2 Master	Control Smart v2 + Шпион УКВ + сирена
5	Control Smart v2 Master 7	Control Smart v2 + Шпион 7 + сирена
6	Control Smart v2 Master 24	Control Smart v2 + Шпион 24 + сирена
7	Control Smart v2 Master 17	Control Smart v2 + Шпион М + сирена

Комплекс осуществляет охрану автомобиля по всем подключенным охраняемым зонам, постановку на охрану и снятие с охраны с помощью метки и ввода



кода снятия, блокировку двигателя в различных режимах работы.

В Комплексе предусмотрена возможность удаленного управления следующими командами (доступные в АРМ ОДС):

- Включение и выключение режима СУПЕРОХРАНА;
- Удаленного снятия Комплекса с охраны. Команда используется для снятия Комплекса с охраны при отсутствии метки, AntiHiJack не активируется, действует до постановки комплекса на Охрану (после следующего выключения зажигания);
- Удаленной постановки Комплекса в охрану;
- Удаленная блокировка/разблокировка двигателя;
- Включение/выключение режима сервис;
- Включение светозвуковой сигнализации. По команде на 30 секунд включается светозвуковая сигнализация автомобиля (опционально);
- Команда на разрешение Входа в режим регистрации устройств (в комплекс может быть зарегистрировано до 5 Bluetooth устройств: меток, радиореле), алгоритм записи реле описан в Приложении В, алгоритм записи меток описан в приложении Г;
- Включение/выключение предпускового подогревателя автомобиля, если он установлен на автомобиле и подключен к Комплексу (опционально);
- Пуск и остановка двигателя, если устройство дистанционного пуска двигателя установлено на автомобиле и подключено к Комплексу (опционально).

Также, предусмотрены команды управления комплексом, доступные только из ЛК и МП:

- Охрана с отключением датчика удара;
- Охрана с отключением доп. датчика;
- Охрана с отключением предварительного уровня датчика удара;
- Охрана с отключением датчика наклона;
- Охрана с отключением датчика движения.

### **Для исполнения «Control Smart v2»:**

- Предпусковой подогреватель автомобиля в состав оборудования Комплекса не входит. Подключение функции предпускового подогревателя возможно к штатному подогревателю, либо необходимо дополнительное оборудование (рекомендуется использовать предпусковые подогреватели Webasto, Eberspacher);
- Для реализации функции автозапуска необходимо подключить Силовой



модуль автозапуска<sup>3</sup>, входящий в состав комплекса, либо по CAN, если автомобиль поддерживается (информация на [can.starline.ru](http://can.starline.ru)).

### Для исполнения «Control Smart A v2»:

- Предпусковой подогреватель автомобиля в состав оборудования Комплекса не входит. Подключение функции предпускового подогревателя возможно к штатному подогревателю, либо необходимо дополнительное оборудование (рекомендуется использовать предпусковые подогреватели Webasto, Eberspacher)<sup>4</sup>;
- Для реализации функции автозапуска необходимо подключить Силовой модуль автозапуска<sup>2</sup>, входящий в состав комплекса, либо по CAN, если автомобиль поддерживается (информация на [can.starline.ru](http://can.starline.ru)).

На любой отрицательный вход можно запрограммировать и подключить дополнительный датчик. При этом при сработке входа будет формироваться событие «Тревога по доп. датчику». На вход дополнительного датчика можно подключить, например, датчик объема. При этом при проведении тестирования требуется сообщить специалисту ГВБОН о необходимости переименовать название сигнала в «Тревога по датчику объема»

**ВНИМАНИЕ! Монтаж и тестирование поисковых устройств «ШПИОН УКВ», «ШПИОН 7», «ШПИОН 24» и «ШПИОН М», входящих в состав исполнений «ARKAN CONTROL SMART V2 MASTER», «ARKAN CONTROL SMART V2 MASTER 7», «ARKAN CONTROL SMART V2 MASTER 24» и «ARKAN CONTROL SMART V2 MASTER М» необходимо выполнить согласно соответствующим инструкциям по монтажу. Схема подключения поисковых устройств в приложении Г.**

**Необходимо также выполнить монтаж датчика глушения GSM сети, входящего в состав комплектаций «MASTER», «MASTER 7», «MASTER 24», «MASTER 17» г. Санкт-Петербурга.**

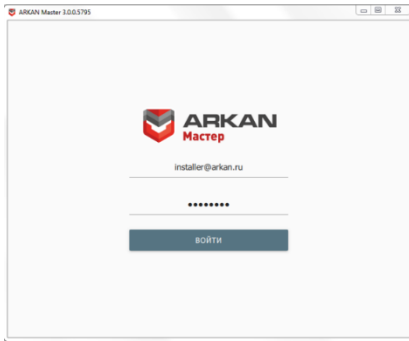
## 2. Настройка комплекса

Для настройки комплекса перед монтажом необходимо запустить ПО «ARKAN Мастер» версии 3.0.0.5795.

Ссылка для скачивания ПО «ARKAN Мастер» <https://arkan.ru/documents/> (сайт [www.arkan.ru](http://www.arkan.ru) > Вкладка «Клиентам» > Вкладка «Документы» > «Программное обеспечение для установочных центров»).

<sup>3</sup> Силовой модуль автозапуска и сирена подключаются опционально по запросу Клиента во всех исполнениях Control Smart A v2.

<sup>4</sup> Подключение и программирование предпусковых подогревателей Eberspacher и Webasto производится опционально.

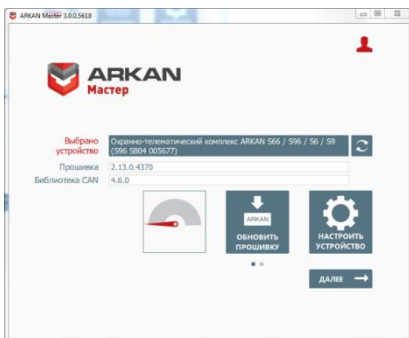


Авторизоваться в ПО «ARCAN Мастер» с помощью логина и пароля, как показано на рисунке 1:

**Логин: installer@arkan.ru**

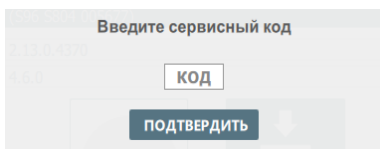
**Пароль: KFUetc56**

Рис.1 – Авторизация в ПО «ARCAN Мастер»



Подключить комплекс по USB, в ПО «ARCAN Мастер» обнаружится устройство. Проконтролировать версию прошивки в соответствии с текущей рекомендацией от ИТЦ.

Рис. 2 – Обнаружено подключенное устройство



Нажмите кнопку «Настроить устройство». Появится окно, в котором необходимо ввести

Сервисный код: \_\_\_\_\_.

Затем нажать кнопку «Подтвердить» (рис. 3).

Рис.3 – Окно ввода Сервисного кода

**ВНИМАНИЕ! Если поле с сервисным кодом в данной инструкции не заполнено, необходимо связаться со специалистом технической поддержки Аркан для получения сервисного кода.**

Логический номер Комплекса \_\_\_\_\_

## Вкладка «Каналы и CAN»

Для автомобилей с CAN/LIN-шиной выполните программирование и подключение по цифровой шине CAN/LIN (рис. А.1), для остальных автомобилей выполните аналоговое подключение (рис. А.2, А.3).



## Control Smart v2

Информацию о подключении к CAN/LIN-шине различных автомобилей смотрите на [can.starline.ru](http://can.starline.ru). Далее необходимо выбрать модель автомобиля для настройки прошивки CAN модуля.

XS1 (Основной разъем)			
2.	черно-белый	Блокировка OBD	0.2 A
3.	черно-красный	Блокировка двигателя №1	0.2 A
4.	серо-черный	Аналоговый вход блока кнопок руля	+
5.	розовый	Блокировка рулевого вала (SLP)	0.2 A
6.	фиолетовый	Статусный выход №1	0.2 A
7.	серый	Запуск двигателя: зажигание-1 ('15/'1')	2.0 A
8.	желто-черный	Радиомодем Аркан	0.2 A
9.	желто-красный	Референсная масса блока кнопок руля	-
10.	синий	Функция не назначена	0.2 A
12.	желто-белый	Функция не назначена	0.2 A
13.	зелено-желтый	Функция не назначена	0.2 A
14.	желтый	Зажигание	+
15.	сине-красный	Датчик доступа к оборудованию	-
16.	оранжево-бел...	Дополнительный датчик 1	-
17.	оранжево-фио...	Контроль резервного питания	+
18.	сине-черный	Вход концевика дверей - активен при ...	-
19.	оранжево-серый	Функция не назначена	-
20.	зеленый	Зумер	0.2 A

Выберите модель автомобиля

Автомобиль: **Без CAN**

Сигналы состояния

Рис. 4 – Выбор модели автомобиля

Нажмите в поле «Автомобиль» кнопку «Без CAN», после загрузки библиотеки прошивок выберите необходимый автомобиль.

Необходимо проверить наличие запрограммированного R6 (подкапотный блок) (по умолчанию запрограммирован в комплекс). Схема подключения подкапотного блока R6 изображена на рис. Б.1.

R6_1 (подкапотный блок)			
1.	оранжево-серый	Вход концевика капота - активен при открытом капоте	-
2.	черно-белый	Датчик температуры	-
5.	желтый	Зажигание	+
6.	серый	Сирена	+ 2 A
9.	оранжевый	Блокировка двигателя №1	±
10.	синий	Отпирание замка капота	± 12 A
11.	зеленый	Запирание замка капота	± 12 A

Рис. 5 – Запрограммированный подкапотный блок R6

**ВНИМАНИЕ!** В текущей прошивке подкапотного блока R6 отсутствует возможность смены настроек по умолчанию.

### Вкладка «Основные параметры»

По умолчанию режим AntiHiJack выключен.

Для подключения режима необходимо включить функцию «Антиграбление при





пропадании метки» во вкладке «Основные параметры» (опционально по запросу клиента).

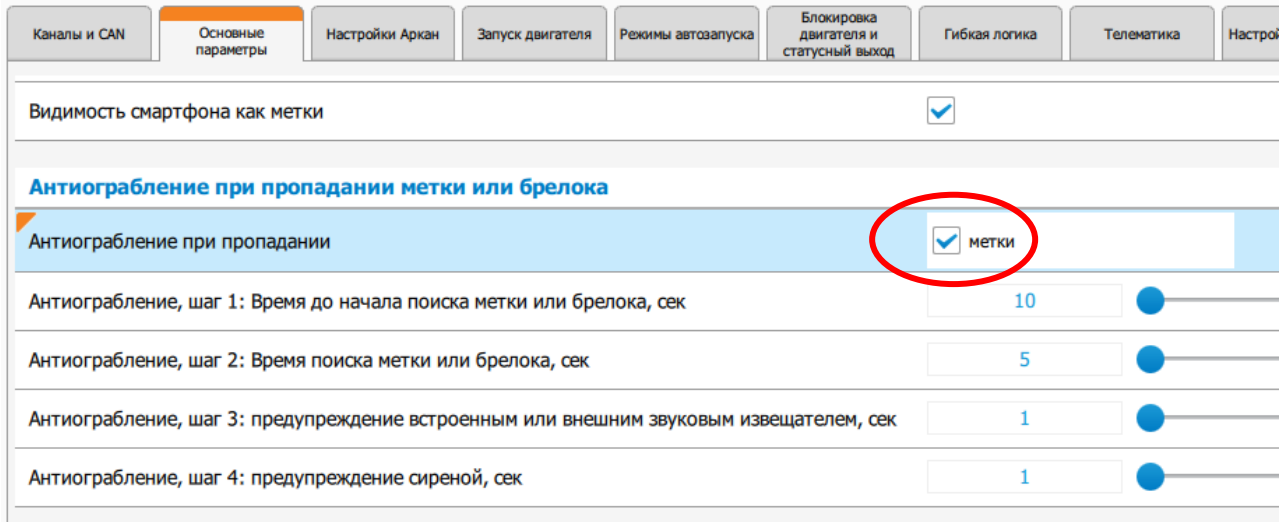


Рисунок 6 – Запрограммированный режим AntiHiJack

## Вкладка «Запуск двигателя»

Подключение предпусковых подогревателей Eberspacher<sup>5</sup> с управлением по цифровой шине

1. В приложении ARKAN Мастер запрограммируйте во вкладке Каналы и CAN розовый провод на управление предпусковым подогревателем Eberspacher по цифровой шине.
2. На вкладке Запуск двигателя в разделе Предпусковой подогреватель установите «галочку» для параметра «Разрешение предпускового подогревателя». Для параметра «Тип запуска предпускового подогревателя» выберете значение «Eberspacher по цифровой шине»
3. Выполните подключение в соответствии со схемой, указанной на рис.В.1.

Подключение предпусковых подогревателей Webasto с управлением по цифровой шине

1. В приложении ARKAN Мастер запрограммируйте во вкладке Каналы и CAN розовый провод на управление предпусковым подогревателем Webasto по цифровой шине, серо-черный – контроль запуска двигателя (генератор).
2. На вкладке Запуск двигателя в разделе Предпусковой подогреватель установите «галочку» для параметра «Разрешение предпускового подогревателя». Для параметра «Тип запуска предпускового

<sup>5</sup> Подключение и программирование предпусковых подогревателей Eberspacher и Webasto производится опционально.



подогревателя» выберете значение «Webasto по цифровой шине»

3. Выполните подключение в соответствии со схемой, указанной на рис.В.2.

Параметры вкладки «Запуск двигателя» программируются в соответствии с таблицей 2. Для исполнения Control Smart A v2 необходимо запрограммировать вкладку «Запуск двигателя» в ПО ARKAN Мастер.

Таблица 2 – Параметры вкладки «Запуск двигателя»

Запуск двигателя	
Разрешение запуска двигателя	<ul style="list-style-type: none"><li>– Не установлено</li><li>– Установить «галочку» напротив поля</li></ul>
Тип КПП (Выбрать тип КПП)	<ul style="list-style-type: none"><li>– Автомобиль с автоматической коробкой передач</li><li>– Автомобиль с механической коробкой передач</li></ul>
Система запуска двигателя (При выборе «внешнего устройства запуска» для подачи команды на запуск используйте шину Фортин или аналоговый выход «Управление модулем обхода штатного иммобилайзера». После подачи команды внешнему устройству запуск двигателя ожидается в течении 30 секунд. При выборе запуска по CAN/LIN, обход будет также осуществляться по CAN/LIN. При выборе запуска по DataLink обход будет также осуществляться по DataLink)	<ul style="list-style-type: none"><li>– Замок зажигания</li><li>– Старт – Стоп</li><li>– Аналоговое управление внешним устройством запуска</li><li>– Управление внешним устройством по шине DataLink</li></ul>
Управление обходом штатного иммобилайзера (настройка определяет интерфейс обхода штатного иммобилайзера. Аналоговый выход работает всегда независимо от настройки. При выборе запуска по CAN/LIN, обход будет осуществляться по CAN/LIN. При выборе запуска по DataLink обход будет осуществляться по DataLink (в обоих случаях независимо от выбранной настройки типа обхода штатного иммобилайзера))	<ul style="list-style-type: none"><li>– Аналоговый сигнал</li><li>– StarLine F1 или модуль Fartin по шине DataLink</li></ul>
Алгоритм работы модуля обхода иммобилайзера (Настройка работы выхода при дистанционном (ДЗ) и автоматическом запуске (АЗ), программной нейтрали (ПН) и турботаймере (ТТ). Также данная настройка распространяется на управление по шине Fortin)	<ul style="list-style-type: none"><li>– Активен 30 секунд после успешного запуска и неактивен при работе ПН и ТТ</li><li>– Активен все время работы двигателя при АЗ/ДЗ и неактивен при ПН и ТТ</li><li>– Активен все время работы двигателя при АЗ/ДЗ, в том числе при ПН и ТТ</li><li>– Активен 30 секунд после успешного запуска, в том числе при работе ПН и ТТ</li></ul>



Условие включения поддержки зажигания (Поддержка зажигания необходима для работы алгоритмов программной нейтрали и турботаймера. Настройка определяет в какой момент времени комплекс возьмет управление двигателем на себя.)	<ul style="list-style-type: none"><li>– При затягивании стояночного тормоза или включения паркинга</li><li>– Автоматически (при включении зажигания)</li></ul>
Детектирование программной нейтрали (Способ завершения алгоритма программной нейтрали.)	<ul style="list-style-type: none"><li>– Не активен</li><li>– При постановке на охрану</li><li>– При закрытии двери</li></ul>
Таймаут, в течение которого можно открывать двери до выполнения программной нейтрали, сек (Если выбрано выполнение программной нейтрали по закрытию двери, данный таймаут определяет промежуток времени, в течение которого будет работать поддержка зажигания с момента последнего закрытия двери)	<ul style="list-style-type: none"><li>– Не активен</li><li>– Переместить «точку» от 0 до 250</li></ul>
Условие включения поддержки зажигания для перехода в охрану с работающим двигателем (Если поддержка зажигания выполняется по указанному условию, то при постановке в охрану двигатель продолжит работать время, указанное во времени работы при дистанционном запуске двигателя)	<ul style="list-style-type: none"><li>– Не используется</li><li>– При открытой двери и последующем затягивании стояночного тормоза или включении паркинга</li></ul>
Разрешение запуска двигателя штатным брелоком	<ul style="list-style-type: none"><li>– Не активен</li></ul>
Время игнорирования повторного статуса штатного брелока	<ul style="list-style-type: none"><li>– Не активен</li></ul>
<b>Контроль работы двигателя</b>	
Подтверждение правильности настроек контроля работы двигателя (обязательно проверьте правильность настроек контроля работы двигателя в разделе Диагностика. Если информация об оборотах не совпадает с информацией на приборной панели, то ВЫКЛЮЧИТЕ эту настройку. Обязательно ВКЛЮЧИТЕ настройку если информация совпадает. Если настройка выключена, то не будет глушения двигателя при превышении оборотов, а интеллектуальный турботаймер будет включаться после каждого запуска двигателя)	<ul style="list-style-type: none"><li>– Не установлено</li><li>– Установить «галочку» напротив поля</li></ul>



Максимальное значение оборотов при автозапуске (при превышении выбранного количества оборотов двигатель будет заглушен. Работает только после «подтверждения правильности настроек контроля работы двигателя»)	<ul style="list-style-type: none"><li>– Не активен</li><li>– Переместить «точку» от 1000 до 10000</li></ul>
Значение оборотов, выше которых двигатель считается заведенным (работает только после «подтверждения правильности настроек контроля работы двигателя»)	<ul style="list-style-type: none"><li>– Не активен</li><li>– Переместить «точку» от 400 до 2000</li></ul>
Множитель оборотов	<ul style="list-style-type: none"><li>– Переместить «точку» от 1 до 100</li></ul>
Делитель оборотов	<ul style="list-style-type: none"><li>– Переместить «точку» от 1 до 100</li></ul>
<b>Общие параметры запуска</b>	
Количество попыток запуска (Выбор максимального количества попыток запуска двигателя)	<ul style="list-style-type: none"><li>– Переместить «точку» от 1 до 3</li></ul>
Пауза между попытками запуска (настройки паузы между попытками запуска двигателя)	<ul style="list-style-type: none"><li>– Переместить «точку» от 5 до 30</li></ul>
Время работы автозапуска, мин (Настройка длительности работы автозапуска)	<ul style="list-style-type: none"><li>– Переместить «точку» от 3 до 60</li></ul>
Максимально возможное время работы автозапуска, мин (максимальная длительность работы автозапуска после продления)	<ul style="list-style-type: none"><li>– Переместить «точку» от 3 до 60</li></ul>
Время работы двигателя не ограничено (Данная настройка распространяется только на дистанционный запуск)	<ul style="list-style-type: none"><li>– Не установлено</li><li>– Установить «галочку» напротив поля</li></ul>
Действие через час после включения поддержки зажигания (выбор действия комплекса через час после включения поддержки зажигания. Например, если забыли поставить на охрану)	<ul style="list-style-type: none"><li>– Выключать поддержку</li><li>– Ничего не предпринимать</li><li>– Выключать поддержку и ставить на охрану</li></ul>
Глушить двигатель при снятии с охраны в автозапуске (включите этот режим, если требуется глушить двигатель при снятии с охраны при работающем автозапуске)	<ul style="list-style-type: none"><li>– Не установлено</li><li>– Установить «галочку» напротив поля</li></ul>



Задержка включения модуля обхода перед автозапуском, сек (время, которое отсчитывается от события получения команды на ДЗ (либо от события выполнения условий АЗ) до момента включения обхода штатного иммобилайзера)	<ul style="list-style-type: none"><li>– Переместить «точку» от 0,1 до 5</li></ul>
Задержка выключения модуля обхода после выключения аксессуаров, сек (время, которое отсчитывается от момента выключения выхода управления аксессуарами до момента выключения обхода штатного иммобилайзера. Если выбран способ запуска, при котором управление аксессуарами не выполняется (например. «старт-стоп»), задержка отсчитывается от момента пропадания статуса зажигания)	<ul style="list-style-type: none"><li>– Переместить «точку» от 0,1 до 5</li></ul>
Игнорировать педаль тормоза при АЗ/ДЗ до успешного запуска двигателя (Включите этот режим, если требуется игнорировать педаль тормоза от начала АЗ/ДЗ до момента, когда двигатель успешно запущен)	<ul style="list-style-type: none"><li>– Не установлено</li><li>– Установить «галочку» напротив поля</li></ul>
Максимально допустимая температура двигателя при АЗ/ДЗ, °С (если температура двигателя превысит установленную, АЗ/ДЗ будет запрещен, либо, если двигатель уже работает, запуск прекратится до истечения времени работы)	<ul style="list-style-type: none"><li>– Переместить «точку» от 0 до 180</li></ul>

## Параметры запуска автомобилей с замком зажигания или внешним устройством

Задержка включения аксессуаров после включения модуля обхода, сек	<ul style="list-style-type: none"><li>– Переместить «точку» от 1 до 6</li></ul>
Задержка включения зажигания после включения аксессуаров, сек	<ul style="list-style-type: none"><li>– Переместить «точку» от 1 до 6</li></ul>
Задержка включения стартера после включения зажигания, сек (Если выбран канал «свечей накала», то при появлении импульса на этом канале стартер включится сразу после подогрева свечей и не будет ждать указанное время. Если импульс не придет – запустится по истечении заданного времени)	<ul style="list-style-type: none"><li>– Переместить «точку» от 4 до 40</li></ul>
Максимальное время работы стартера, сек	<ul style="list-style-type: none"><li>– Переместить «точку» от 1 до 20</li></ul>



Увеличение времени работы стартера при последующих попытках, сек	– Переместить «точку» от 0 до 2
Задержка выключения зажигания после окончания работы стартера, сек	– Переместить «точку» от 1 до 6
Задержка выключения аксессуаров после выключения зажигания	– Переместить «точку» от 1 до 6
<b>Параметры запуска автомобилей с системой Старт-Стоп</b>	
Количество импульсов кнопки Старт-Стоп	<ul style="list-style-type: none"><li>– Не активно</li><li>– Один импульс (с нажатием на педаль тормоза)</li><li>– Два импульса (первое нажатие включает зажигание)</li><li>– Три импульса (первое нажатие включает аксессуары, второе нажатие включает зажигание)</li></ul>
Вежливая посадка	<ul style="list-style-type: none"><li>– Не активно</li><li>– Удерживание педали тормоза 3 секунды</li><li>– Снятие паркинга</li><li>– Выключение ручного тормоза</li></ul>
Задержка включения первого импульса кнопки Старт-Стоп, сек	– Переместить «точку» от 1 до 6
Задержка включения последнего импульса кнопки Старт-Стоп, сек	– Переместить «точку» от 1 до 60
Длительность последнего импульса кнопки Старт-Стоп, сек	– Переместить «точку» от 0,1 до 6
Время ожидания запуска двигателя после нажатия кнопки с педалью тормоза, сек	– Переместить «точку» от 1 до 60
<b>Адаптация к автомобилю</b>	
Управление штатной системой охраны (и ЦЗ) при запуске двигателя	– (Снятие перед началом автозапуска, Запирание ЦЗ после начала автозапуска; Постановка после остановки двигателя) – установить необходимое
Задержка запираения ЦЗ после начала запуска двигателя. сек	– Переместить «точку» от 0 до 20



Задержка постановки штатной системы охраны после остановки двигателя, сек	<ul style="list-style-type: none"><li>– Переместить «точку» от 0 до 10</li></ul>
Выполнить имитацию открытия двери	<ul style="list-style-type: none"><li>– Всегда</li><li>– Только в охране</li></ul>
Задержка перед началом имитации и игнорированием открытия дверей после остановки двигателя, сек	<ul style="list-style-type: none"><li>– Переместить «точку» от 0 до 36</li></ul>
Время имитации и игнорирования открытия дверей после остановки двигателя, сек	<ul style="list-style-type: none"><li>– Переместить «точку» от 0 до 36</li></ul>
<b>Турботаймер</b>	
Максимальное время работы двигателя для охлаждения турбины, мин	<ul style="list-style-type: none"><li>– Переместить «точку» от 0 до 6</li></ul>
Обороты включения турботаймера	<ul style="list-style-type: none"><li>– Не активен</li><li>– Переместить «точку» от 1000 до 6000</li></ul>
<b>Предпусковой подогреватель</b>	
Разрешение работы предпускового подогревателя	<ul style="list-style-type: none"><li>– Не активен</li><li>– Установить «галочку» напротив поля</li></ul>
Тип запуска предпускового подогревателя	<ul style="list-style-type: none"><li>– Запуск импульсов, остановка автоматически</li><li>– Запуск импульсом, остановка импульсом</li><li>– Запуск потенциалом</li><li>– CAN</li><li>– Webasto по цифровой шине</li><li>– Eberspacher по цифровой шине</li></ul>
Контроль состояния подогревателя	<ul style="list-style-type: none"><li>– Только индикация</li><li>– Контроль запуска</li></ul>
Максимальное время запуска подогревателя, сек	<ul style="list-style-type: none"><li>– Не активно</li><li>– Переместить «точку» от 60 до 600</li></ul>
Время работы подогревателя, мин	<ul style="list-style-type: none"><li>– Переместить «точку» от 5 до 60</li></ul>
Включать подогреватель перед дистанционным запуском	<ul style="list-style-type: none"><li>– Не активен</li><li>– Установить «галочку» напротив поля</li></ul>
Включать подогреватель перед автоматическим запуском	<ul style="list-style-type: none"><li>– Не активен</li><li>– Установить «галочку» напротив поля</li></ul>
Порог температуры, ниже которого перед АЗ/ДЗ включается подогреватель °C	<ul style="list-style-type: none"><li>– Переместить «точку» от -30 до 60</li></ul>



Порог температуры, по достижению которого выполняется АЗ/ДЗ, °С	– Переместить «точку» от 0 до 60
Порог температуры, по достижению которого выключается подогреватель	– Переместить «точку» от 0 до 180
Максимальное время подогрева двигателя до запуска, мин	– Переместить «точку» от 3 до 60
<b>Контроль запрета запуска</b>	
Проверка входа запрета запуска (Выбор события, по которому выполняется проверка входа)	– Не используется – При включении зажигания – После успешного запуска двигателя
Задержка проверки входа контроля запуска, сек	– Не активно – Переместить «точку» от 5 до 30
<b>Диагностика обучения обхода штатного иммобилайзера</b>	
Диагностика обхода по CAN/LIN	– Не установлено – Установить «галочку» напротив поля Включить диагностику обхода по CAN/LIN

## Вкладка «Режимы автозапуска»<sup>6</sup>

Запрограммируйте параметры запуска во вкладке «Режимы автозапуска»

1. Запуск по температуре
2. Периодический запуск двигателя
3. Запуск по напряжению аккумулятора
4. Запуск по будильнику

**ВНИМАНИЕ!** Автоматический запуск выполняется только в охране, не чаще одного раза в час, минимум через 5 минут после выключения двигателя.

Таблица 3 – Параметры вкладки «Режимы автозапуска»

<b>Запуск по температуре двигателя</b>	
Включение запуска по температуре двигателя	– Не установлено – Установить «галочку» напротив поля
Установить температуру запуска двигателя, *С	– Не активно – Переместить «точку» от -40 до +10
<b>Периодический запуск двигателя</b>	
Включение периодического запуска двигателя	– Не установлено – Установить «галочку» напротив поля

<sup>6</sup> Подключение и программирование режимов автозапуска производится опционально по запросу Клиента.





Период запуска двигателя. Час	<ul style="list-style-type: none"><li>– Не активно</li><li>– Переместить «точку» от 2 до 24</li></ul>
<b>Запуск по напряжению аккумулятора</b>	
Включение запуска двигателя при просадке напряжения АКБ	<ul style="list-style-type: none"><li>– Не установлено</li><li>– Установить «галочку» напротив поля</li></ul>
Настройка напряжения, В	<ul style="list-style-type: none"><li>– Не активно</li><li>– Переместить «точку» от 10 до 12,5</li></ul>
<b>Запуск по будильнику</b>	
Включение запуска по будильнику 1	<ul style="list-style-type: none"><li>– Не установлено</li><li>– Установить «галочку» напротив поля</li></ul>
Запуск по будильнику 1 – дни недели	<ul style="list-style-type: none"><li>– Не активно</li><li>– Установить «галочку» напротив дней недели</li></ul>
Запуск по будильнику 1 – часы	<ul style="list-style-type: none"><li>– Не активно</li><li>– Переместить «точку» от 0 до 23</li></ul>
Запуск по будильнику 1 – минуты	<ul style="list-style-type: none"><li>– Не активно</li><li>– Переместить «точку» от 0 до 60</li></ul>
Включение запуска по будильнику 2	<ul style="list-style-type: none"><li>– Не установлено</li><li>– Установить «галочку» напротив поля</li></ul>
Запуск по будильнику 2 – дни недели	<ul style="list-style-type: none"><li>– Не активно</li><li>– Установить «галочку» напротив дней недели</li></ul>
Запуск по будильнику 2 – часы	<ul style="list-style-type: none"><li>– Не активно</li><li>– Переместить «точку» от 0 до 23</li></ul>
Запуск по будильнику 2 – минуты	<ul style="list-style-type: none"><li>– Не активно</li><li>– Переместить «точку» от 0 до 60</li></ul>
Включение запуска по будильнику 3	<ul style="list-style-type: none"><li>– Не установлено</li><li>– Установить «галочку» напротив поля</li></ul>
Запуск по будильнику 3 – дни недели	<ul style="list-style-type: none"><li>– Не активно</li><li>– Установить «галочку» напротив дней недели</li></ul>
Запуск по будильнику 3 – часы	<ul style="list-style-type: none"><li>– Не активно</li><li>– Переместить «точку» от 0 до 23</li></ul>
Запуск по будильнику 3 – минуты	<ul style="list-style-type: none"><li>– Не активно</li><li>– Переместить «точку» от 0 до 60</li></ul>

После завершения всех настроек необходимо нажать кнопку для сохранения.

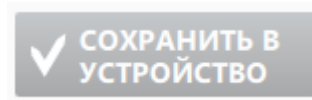


Схема подключения Силового модуля автозапуска показана на рис. А.3.



### 3. Последовательность программирования функции дополнительной авторизации владельца<sup>7</sup>

Создание кода авторизации владельца (при помощи штатных кнопок)

1. Снимите комплекс с охраны, из АРМ отправить команду "Вход в режим регистрации";
2. Выключите зажигание, если оно включено, затем нажмите сервисную кнопку 7 раз.
3. Включите зажигание не позднее 1 с после нажатия последнего на сервисную кнопку.
4. Последуют 7 световых сигналов светодиода и 7 сигналов сирены (если подключена).
5. Затем последуют 2 коротких световых и звуковых сигнала, означающих вход в режим регистрации.
6. Введите код авторизации владельца с помощью штатных кнопок автомобиля с интервалом нажатия не более 3 секунд. Каждое нажатие штатной кнопки будет сопровождаться однократным сигналом светодиода. Список штатных кнопок, поддерживаемых в автомобиле, указан на сайте [can.starline.ru](http://can.starline.ru)
7. Принятие кода авторизации владельца будет подтверждено 2 сигналами светодиода.
8. Введите код авторизации владельца повторно.
9. Если код введен верно, то последуют 2 сигнала светодиода и сирены. Если код введен неверно, то последует 4 коротких сигнала светодиода и сирены, в этом случае повторите пп.6-8.
10. Выключите зажигание для выхода из режима записи кода авторизации владельца.
11. Выход из режима регистрации будет подтвержден сигналами светодиода и сирены: 2 коротких и количество сигналов, соответствующих общему числу зарегистрированных меток.
12. Запишите созданный код авторизации владельца в соответствующий раздел руководства пользователя.

### 4. Удаление кода дополнительной идентификации владельца (3 уровень снятия).

1. Авторизуйтесь в системе:

---

<sup>7</sup> Необходимо обязательно запрограммировать код дополнительной идентификации владельца! При программировании 3 уровня идентификации запросить у специалиста ГВБОН удаленную команду «Войти в режим регистрации».



- Внесите метку в зону считывания Комплексом или однократно нажмите на кнопку метки в режиме «Охрана» или запросите удаленную команду с ПЦН или снять с охраны с помощью ЛК или МП;
  - Включите зажигание (для автомобилей с кнопкой СТАРТ/СТОП завести двигатель);
  - Введите код снятия штатными кнопками автомобиля (при невозможности использовать штатные кнопки, код программируется на сервисную кнопку), если код введен верно светодиод подтвердит снятие 2 световыми сигналами. В случае если код введен неверно необходимо выждать паузу 3 секунды перед повторным вводом кода.
2. Переведите Комплекс в режим «Регистрации устройств» (запросите у специалиста ГВБОН удаленную команду с ПЦН «Вход в режим регистрации»);
  3. Выключите зажигание и нажмите сервисную кнопку 7 раз;
  4. Включите зажигание;
  5. Последуют 7 световых сигналов светодиода;
  6. Вход в режим регистрации будет подтвержден 2 сигналами светодиода;
  7. Нажмите сервисную кнопку 3 раза;
  8. Дождитесь длительного сигнала светодиода, подтверждающего удаление кода из памяти Комплекса;
  9. Выключите зажигание.

Выход из режима «Регистрации устройств» будет подтвержден сигналами светодиода: 2 раза и количеством сигналов, соответствующих общему числу зарегистрированных Bluetooth-устройств.

Удаление 3-го уровня снятие также возможно с помощью специалистов и инженеров технической поддержки Аркан, при помощи удаленной настройки через интерфейс АРМ ОДС.

### **5. Индикация Комплекса при включенной дополнительной идентификации владельца (3 уровень снятия).**

Если включена опция дополнительной идентификации владельца, Комплекс осуществляет дополнительную индикацию зуммером и включает блокировку, в случае попытки движения без ввода кода.



Таблица 4 - Принцип работы зуммера и блокировки

Действие	Зуммер	Блокировка
Снятие с охраны (ввод кода или удаленная команда)	2 импульса длительностью 100 мс с перерывом в 100 мс	Отключается (если была включена)
Снятие с ручного тормоза/отключение паркинга без ввода кода идентификации владельца	Непрерывные импульсы длительностью 0,5 секунды с перерывом в 1 секунду	Включается на 10 с после чего отключается
Поднятие ручного тормоза / включение паркинга	Выключается	Не зависит

**ВНИМАНИЕ!** Если дополнительная авторизация владельца выключена то, индицируется снятие с охраны (2 импульса длительностью 100 мс с перерывом в 100 мс).

## 6. Требования к монтажу датчика глушения GSM-сети<sup>8</sup>

**ВНИМАНИЕ!** Запрещается производить монтаж и демонтаж датчика при включённом электропитании датчика! При установке датчика глушения сети сирена из состава комплекса подключается только к датчику глушения сети!

### Подготовка датчика к монтажу

Убедитесь в отсутствии видимых повреждений оборудования, соединительных кабелей и монтажных проводов; если таковые присутствуют, монтаж датчика запрещается.

Монтаж оборудования должен быть выполнен в соответствии с электрической схемой.

Способ и места установки составных частей датчика выбирает Установщик из условий выполнения требований настоящей инструкции.

Устанавливаемое оборудование, соединительные кабели и монтажные провода должны быть надежно закреплены в ТС, во избежание нарушения их фиксации вследствие воздействия вибрации при движении ТС, защищены от воздействия пыли, влаги и агрессивных сред, защищены от повреждений элементами кузова ТС и установленного на нем оборудования.

Монтаж составных частей датчика на элементы салона и кузова ТС необходимо выполнить с помощью двухсторонней клеящей ленты или пластиковых стяжек

<sup>8</sup> Для комплектаций «Master», «Master 7», «Master 24», «Master 17» г. Санкт-Петербурга.



(хомутов).

Датчик, соединительные кабели и монтажные провода должны быть размещены скрытно, в труднодоступных местах, и не должны быть видны при внешнем осмотре ТС.

**Время доступа к перечисленному оборудованию, при заранее известном расположении, должно быть не менее трех минут.**

При выборе места установки датчика в ТС следует руководствоваться следующим:

- Запрещается располагать датчик на металлических поверхностях и ближе чем 5 см от них;
- Над датчиком не должно быть металлических экранирующих поверхностей, в том числе атермальных стекол;
- Эффективность датчика тем лучше, чем меньше металла находится вокруг, и чем выше он расположен;
- Окружающее пространство не должно быть полностью экранировано металлическими частями кузова ТС;
- Место установки должно быть защищено конструктивными элементами ТС от прямого попадания на него влаги и грязи в процессе эксплуатации.

К датчику должны быть подключены замок зажигания ТС, сирена. Стыковка соединительных кабелей и монтажных проводов должна быть выполнена скруткой, с последующей изоляцией мест стыковки термоусадочными трубками или изоляционной лентой. В местах, подверженных в процессе эксплуатации действию влаги и агрессивных сред, скрутки должны быть дополнительно пропаяны с использованием паяльного флюса, не содержащего кислот. Соединительные кабели и монтажные провода должны быть хорошо закреплены и защищены от случайного выдергивания, зажгутованы и замаскированы под штатную электропроводку ТС. Защита от случайного выдергивания соединительных кабелей и монтажных проводов может быть реализована с помощью изоляционной ленты или пластиковых стяжек (хомутов), фиксированием кабелей и проводов к неподвижным элементам кузова или к штатной электропроводке ТС. При необходимости проложить кабель или провод через перегородки (элементы) кузова ТС, следует использовать имеющиеся штатные технологические отверстия под штатную электропроводку. Схема подключения датчика глушения GSM сети представлена на рисунке 7.

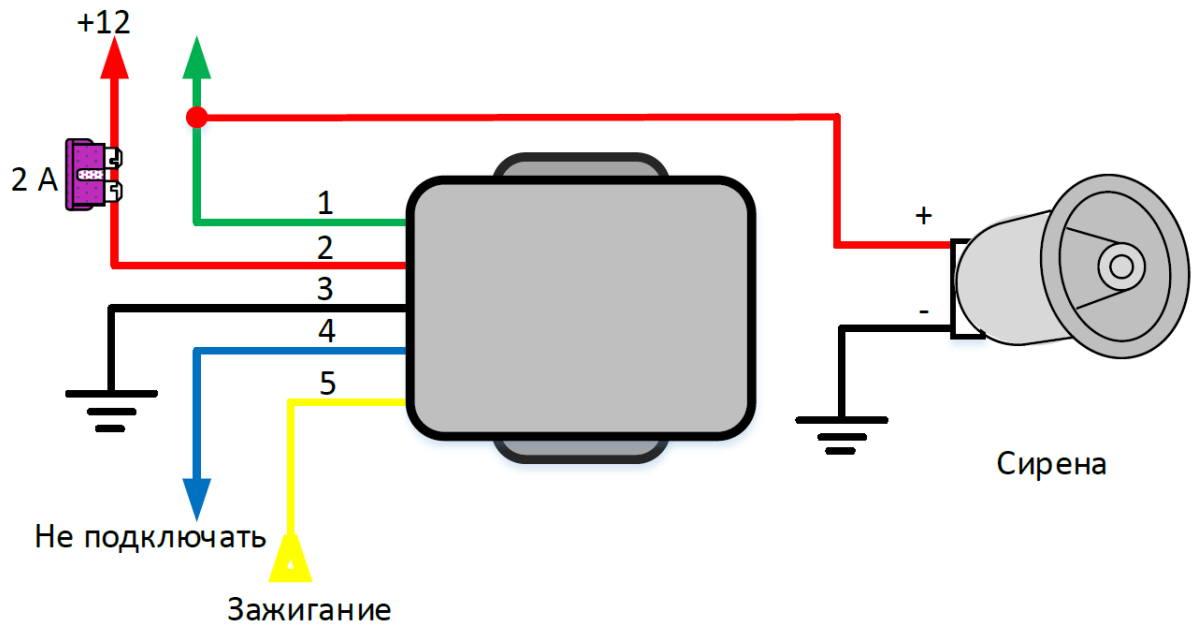


Рисунок 7 – Схема подключения датчика глушения GSM сети



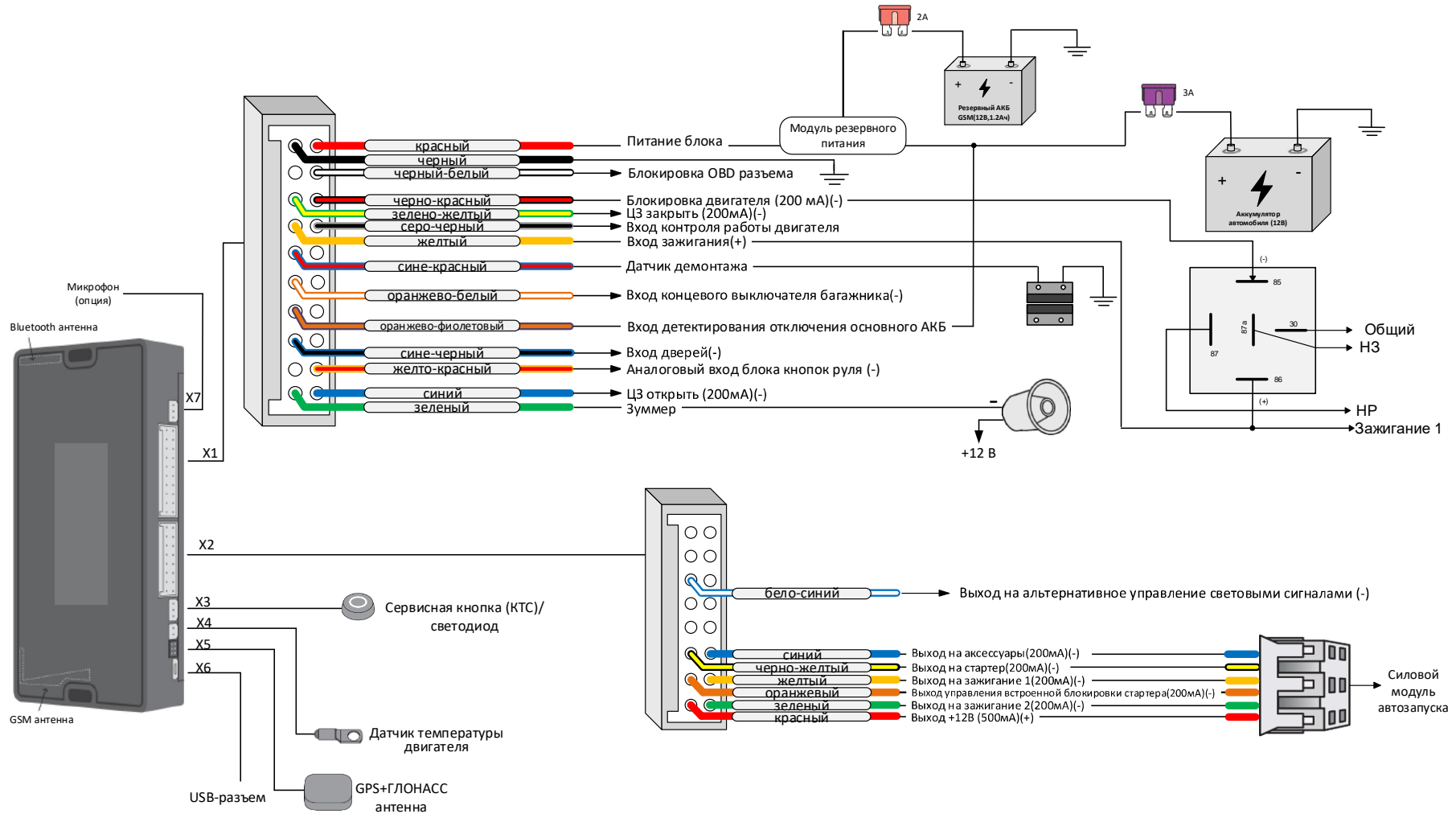


Рис. А.2 – Схема аналогового подключения Комплекса (исп. Control Smart v2) без CAN-модуля (Тип блокировки программируется через ARKAN Мастер)



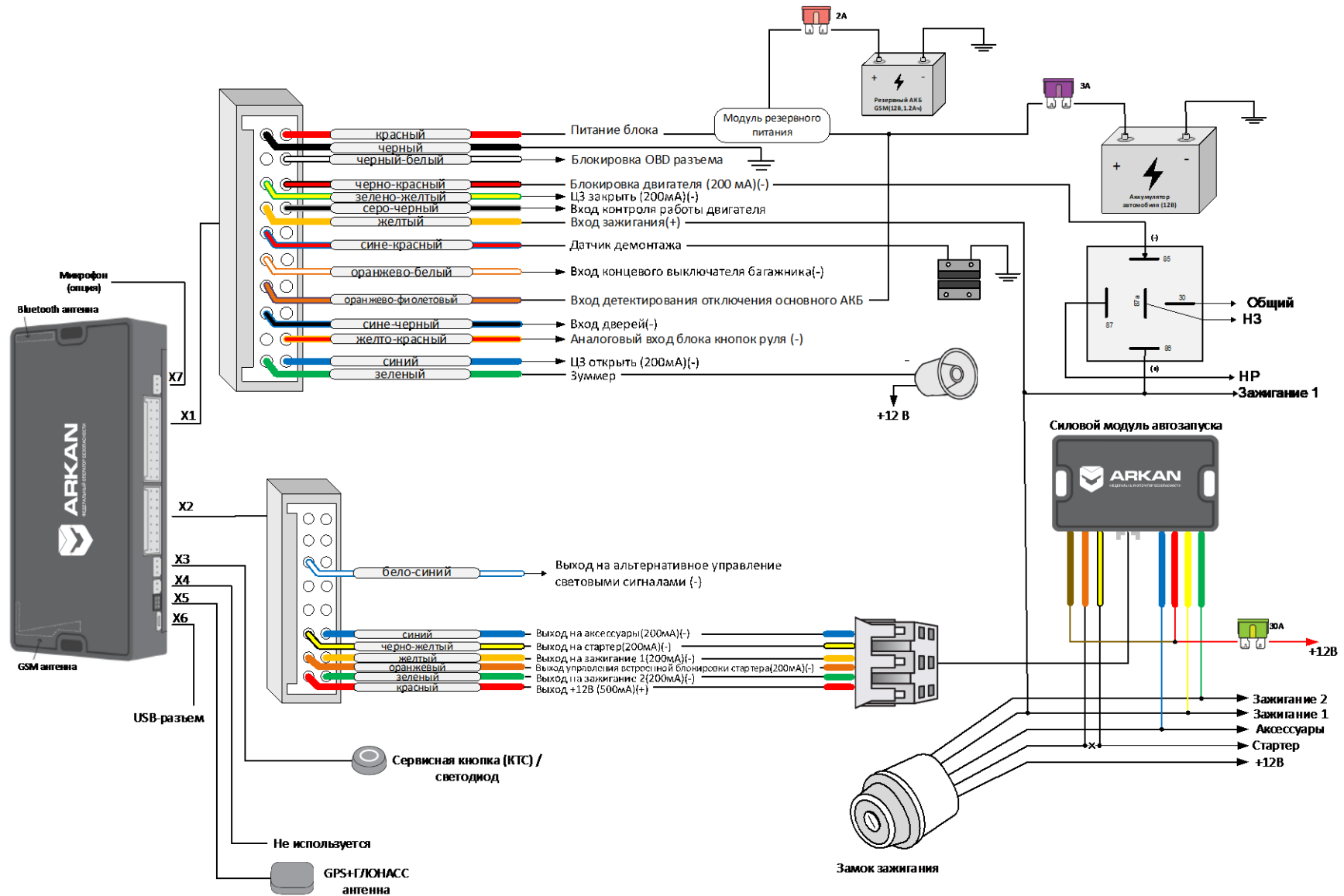


Рис. А.3 – Схема аналогового подключения Комплекса (исп. Control Smart A v2) без CAN-модуля (Тип блокировки программируется через ARKAN Мастер)



## Приложение Б

### Б.1 Принцип работы подкапотного блока R6

#### Режимы работы R6

Подкапотный блок R6 имеет два режима работы:

- Нормальный
- Автономный

#### Нормальный режим

В нормальном режиме R6 находится на связи с основным блоком и получает от него команды на управление блокировкой двигателя, замком капота и сиреной. R6 контролирует состояние концевого выключателя капота, зажигания, температуру двигателя и передает эти данные в основной блок.

#### Автономный режим

В автономный режим R6 переходит при потере связи с основным блоком более чем на 30 секунд, оповещая об этом сигналом сирены (прерывистый сигнал в течение 30 секунд).

В автономном режиме R6 имеет два подрежима:

- В охране R6: переходит в этот подрежим, если до потери связи комплекс был в охране. После окончания сигналов сирены R6 заблокирует капот автомобиля. R6 самостоятельно управляет блокировкой, замком капота и сиреной.
- Снят с охраны R6: переходит в этот подрежим, если до потери связи комплекс был снят с охраны. Управление блокировкой, замком капота и сиреной не осуществляется.

Если в любом из подрежимов произойдет сброс и восстановление питания реле, Комплекс передаст свое актуальное состояние (текущий режим работы) на реле. После восстановления связи с основным блоком охранного комплекса R6 автоматически вернется в нормальный режим работы.

#### Блокировка двигателя

В нормальном режиме работы R6 блокирует двигатель по команде основного блока.

- В автономном режиме двигатель блокируется по любому из событий:
- При включении зажигания Двигатель будет заблокирован при включении зажигания.
- При начале движения (если провод IGN не подключен) Двигатель будет заблокирован на 30 секунд после начала движения, затем R6



разблокирует двигатель до следующей попытки начать движение. После трех попыток - R6 заблокирует двигатель до появления связи с охранным комплексом.

### **Управление замком капота**

В нормальном режиме управление замком капота осуществляется по командам основного блока.

В автономном режиме R6 запирает замок капота при потере связи с основным блоком, если до этого комплекс находился в охране.

### **Управление сиреной**

В нормальном режиме управление сиреной осуществляется по командам от основного блока. В автономном режиме R6 управляет сиреной самостоятельно. R6 включает звуковое оповещение сиреной в следующих случаях:

- При потере связи с основным блоком (прерывистый сигнал сиреной в течение 30 секунд) при включении зажигания или начале движения;
- При нарушении одной из охранных зон:
- Капот, датчик движения (непрерывный сигнал сиреной длительностью 30 секунд)
- Зажигание (непрерывный сигнал сиреной при включенном зажигании).

### **Общие требования к монтажу**

Подкапотный блок R6 предназначен для установки на автомобили с напряжением бортовой сети +12В. R6 должен быть установлен под капотом автомобиля. Расположите блок в скрытом месте так, чтобы не было соприкосновения с движущимися частями конструкции автомобиля. Закрепите корпус с помощью стяжек. Запрещается крепить корпус R6 непосредственно к металлическим деталям!

### **Подключение цепей питания**

Для подключения питания используются два провода: +12В (провод ВАТ) и "масса" (провод GND). В первую очередь подключите провод "массы". Для подключения к "массе" рекомендуется использовать болт или гайку массы. При этом на провод необходимо обжать клемму под соответствующий диаметр крепежа. Запрещается подключать провод массы к кузову с помощью самореза. Место подключения рекомендуется обработать антикоррозийным составом. Для подключения +12В (провод ВАТ) необходимо использовать штатные цепи автомобиля с неотключаемым напряжением +12В и имеющими сечение не менее 2 мм<sup>2</sup> или подключаться непосредственно к аккумулятору. Подключение провода ВАТ производится через предохранитель, входящий в комплект поставки.



## Схема подключения Подкапотного блока R6

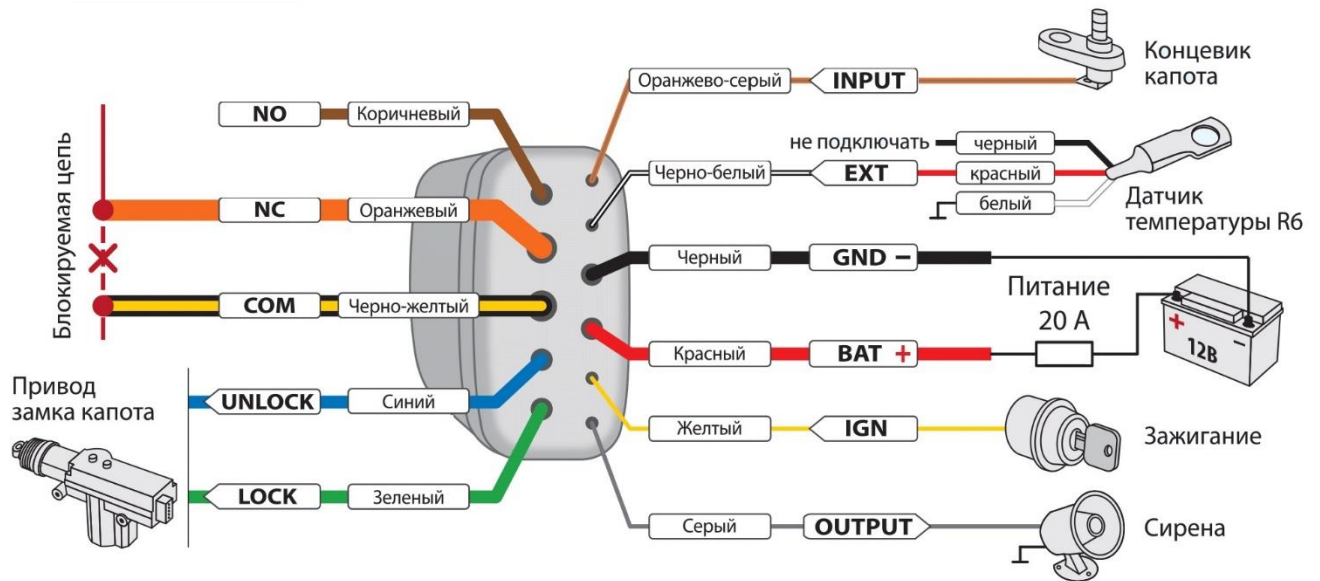


Рис. Б.1 – Подкапотный блок R6

**ПРИМЕЧАНИЕ:** Данные провода используются для регистрации блока в Комплексе

Устройство выпускается с текстовой или цветной маркировкой.

Таблица Б.1 – Назначение выводов R6

Текстовая Маркировка	Цветовая маркировка	Назначение
GND	Черный	Масса (-)
BAT	Красный	Питание (+)
IGN	Желтый	Зажигание (+)
NO	Коричневый	Нормально разомкнутый контакт реле (НР)
NC	Оранжевый	Нормально замкнутый контакт реле (НЗ)
COM	Черно-желтый	Общий контакт реле
UNLOCK	Синий	Открытие замка капота
LOCK	Зеленый	Закрытие замка капота
INPUT	Оранжево-серый	Вход концевого выключателя капота (-)
OUTPUT	Серый	Выход на сирену (+)
EXT	Черно-белый	Вход датчика температуры

Провод IGN - вход подключения к зажиганию автомобиля. На проводе IGN должен быть потенциал +12В во время включения зажигания и работы двигателя.

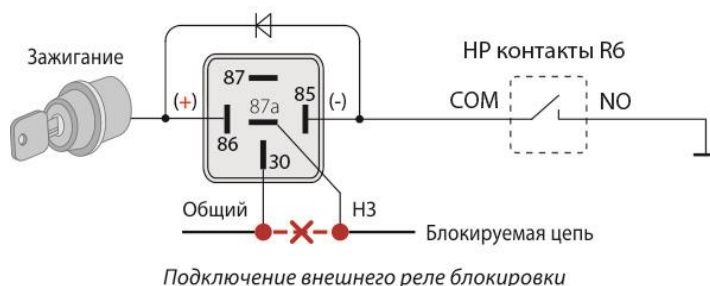
Провода NO, NC, COM - выходы встроенного электромеханического реле,



подключаются к блокируемой цепи. Для осуществления блокировок можно использовать как нормально замкнутые (COM и NC), так и нормально разомкнутые (COM и NO) контакты. При монтаже цепей необходимо следить за длиной и сечением проводов, используемых при коммутации, поскольку коммутируемый ток может быть значительным. Если ток в блокируемой цепи превышает 10А, то необходимо использовать дополнительное внешнее реле.



Пример использования НР контактов для блокировки



Подключение внешнего реле блокировки

Рис. Б.3 – Подключение внешнего реле блокировки

Провода UNLOCK, LOCK - силовые выходы управления электроприводом замка капота. Выходы построены по силовой схеме (максимальный выходной ток 12А), поэтому для управления замками не требуются дополнительные силовые модули. При отпирании замка капота на проводе UNLOCK появляется импульс +12В на 0,8с. При запираии замка капота на проводе LOCK появляется импульс +12В на 0,8с.

Выход	Импульс «Открыть»	Импульс «Закреть»
UNLOCK	+	-
LOCK	-	+

Провод INPUT - подключается к концевому выключателю капота, это позволит системе отслеживать состояние капота.

Провод OUTPUT - выход управления сиреной. Максимальный допустимый ток 2 А. Для подключения соедините один из проводов сирены с проводом OUTPUT, а второй провод соедините с «массой».

Провод EXT - вход подключения датчика температуры. Двухпроводной датчик температуры подключается к проводам EXT и GND, полярность подключения не важна. Места подключения проводов датчика температуры должен крепиться на двигатель, под любое доступное болтовое соединение, чтобы обеспечить максимальную точность измерений датчика температуры двигателя.



### **Запись подкапотного блока в устройство**

#### **Порядок записи блока R6 в память охранного комплекса:**

1. Подключиться к блоку ПО "ARKAN Мастер", отключить реле от источника питания;
2. Из АРМ отправить команду "Вход в режим регистрации";
3. Ожидать доставки команды (подтверждения нет, ждать ~1 мин);
4. Выключите зажигание.
5. Ожидать получения сигнала "Вход в режим регистрации" (№126) в АРМе;
6. Отключите провода ВАТ, OUTPUT и INPUT от цепей автомобиля.
7. Соедините между собой провода OUTPUT и INPUT R6.
8. Подайте питание (провода ВАТ и GND).
9. Ожидать на АРМ сигнала "Добавлено новое устройство" (№96);
10. Отключите провод ВАТ от цепей автомобиля, затем разомкните провода OUTPUT и INPUT.
11. Проверьте работу R6.



## Приложение В

Схема подключения предпусковых подогревателей Eberspacher с управлением по цифровой шине (опционально)

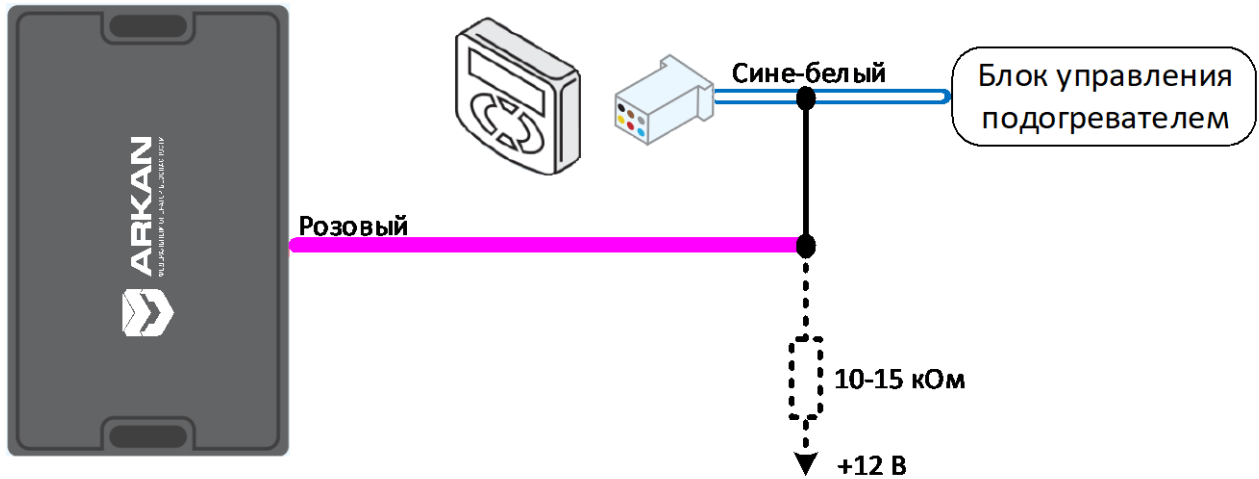


Рис.В.1 - Схема подключения предпусковых подогревателей Eberspacher

Схема подключения предпусковых подогревателей Webasto с управлением по цифровой шине (опционально)

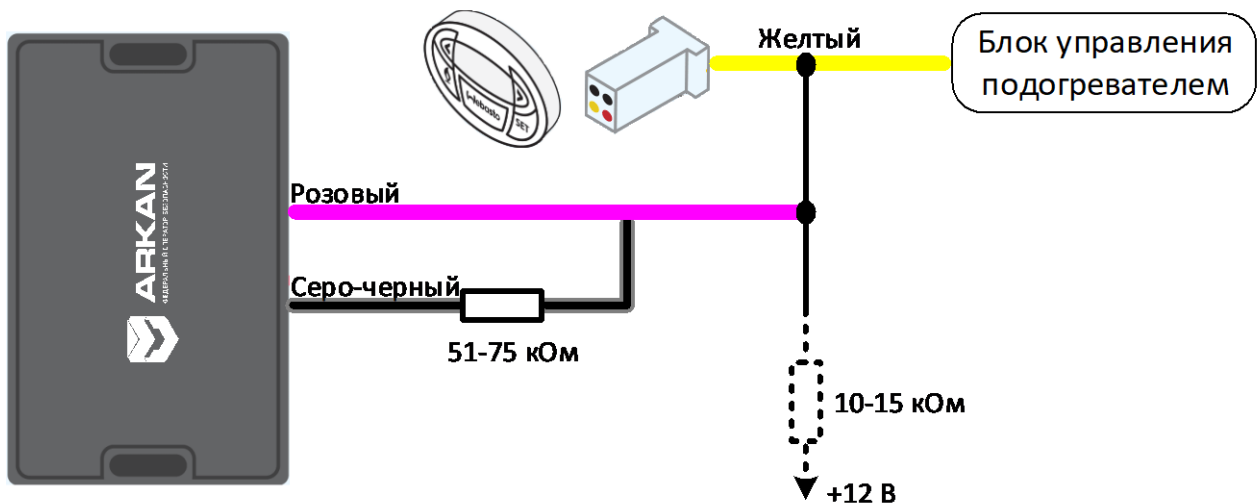


Рис. В.2 - Схема подключения предпусковых подогревателей Webasto



## Приложение Г

### Схема подключения цепей автозапуска на автомобилях с кнопкой «Старт-Стоп» (опционально)

1. В приложении ARKAN Master перепрограммируйте синий провод разъема X2 на имитацию педали тормоза, а черно-желтый провод разъема X2 – на кнопку «Старт-Стоп»;
2. Выполните подключение в соответствии со схемой:

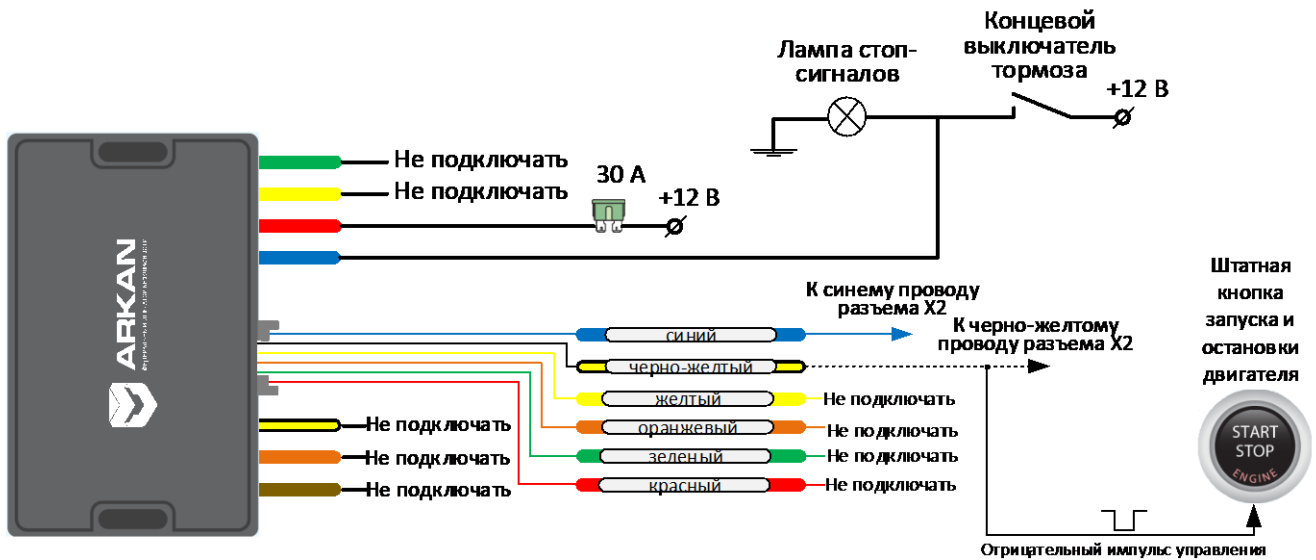


Рис. Г.1 – Схема подключения Силового модуля автозапуска на автомобилях с кнопкой «Старт-Стоп»

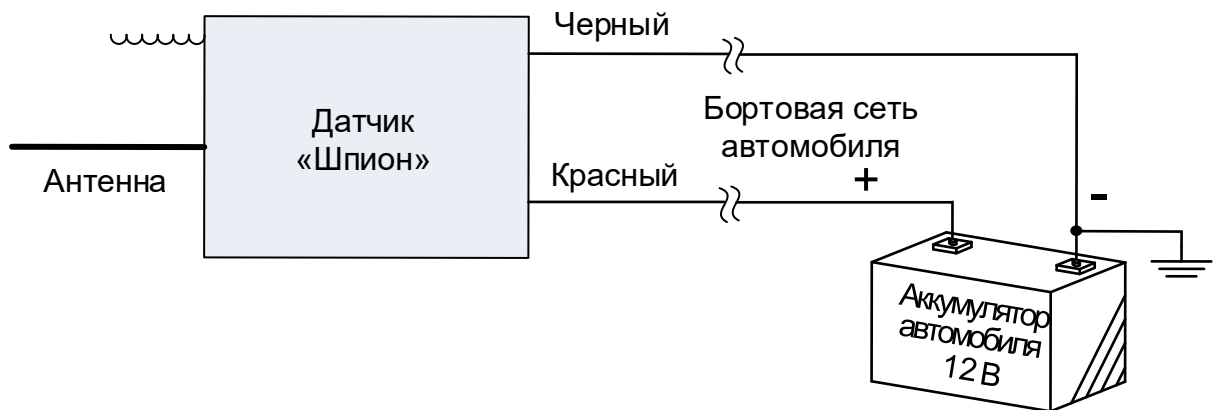


Рис. Г.2 - Схема подключения Шпион (для комплектаций «Master», «Master 7», «Master 24», «Master 17»)





## Приложение Д

### Алгоритм записи BLE меток

При регистрации новых меток Bluetooth все предыдущие метки будут удалены из памяти. Их необходимо зарегистрировать заново. Всего в комплексе может быть зарегистрировано до 5 устройств.

Вход в режим регистр:

1. Из АРМ отправить команду "Вход в режим регистрации";
2. Ожидать доставки команды (подтверждения нет, ждать ~1 мин);
3. Снимите комплекс с охраны
4. Выключите зажигание, если оно включено
5. Нажмите сервисную кнопку 7 раз
6. Включите зажигание. Последуют 7 световых сигналов светодиода и 7 сигналов сирены (если подключена)
7. Вход в режим регистрации будет подтвержден 2 короткими сигналами светодиода и сирены.

Регистрация меток BLE:

1. Извлеките из метки элемент питания
2. Установите элемент питания обратно, удерживая кнопку метки. Светодиод метки загорится красным цветом.
3. Отпустите кнопку, последует серия вспышек красного цвета.
4. Через 10 секунд успешная регистрация будет подтверждена вспышкой зеленого цвета на метке, 2 сигналами светодиода и сирены. Если метка не зарегистрировалась, то светодиод метки загорится красным цветом.
5. Повторите п.-п. 8 – 11 для остальных меток.

Выход из режима регистрации устройств:

1. Через 10 секунд выключите зажигание для выхода из режима регистрации. Последуют сигналы светодиода и сирены: 2 коротких сигнала и количество сигналов, соответствующее общему числу зарегистрированных меток.



## Приложение E

### Подключение датчиков

#### Дополнительный датчик (опционально)

Для подключения к комплексу дополнительного датчика необходимо в ПО ARKAN Мастер на вкладке «Каналы и CAN» назначить для канала 16 (оранжево-белый) основного разъема функцию «Дополнительный датчик 1»:

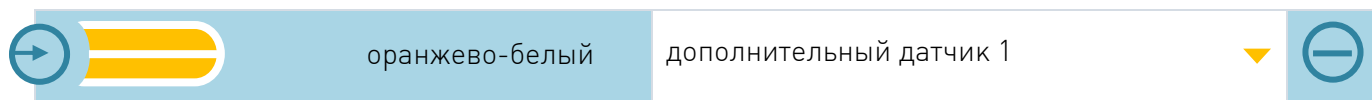


Рис. E.1 – ПО ARKAN Мастер

**ВНИМАНИЕ!** Если канал 16 уже используется – запрограммировать функцию «Дополнительный датчик 1» на любой незадействованный вход (-).

#### Датчик доступа к оборудованию

Магнитоконтактный датчик демонтажа предназначен для защиты от угона мошенническим способом. Ставится в месте установки основного блока и однозначно размыкается в момент демонтажа панели, закрывающей основной блок, с выдачей сигнала «Тревога. Датчик доступа к оборудованию».

Датчик состоит из блока геркона и блока магнита. При отведении магнита от геркона более чем на 12 мм через 2 секунды отправляется сигнал №149 «Тревога: Датчик доступа к оборудованию» на ПЦН по каналу СМС. При приближении магнита к геркону на расстояние менее 10 мм через 2с отправляется сигнал №150 «Восстановление: Датчик доступа к оборудованию» на ПЦН. Если в течение этих 2с снова происходит тревога, отправка СМС будет сброшена.

**ВНИМАНИЕ!** Последний сигнал, полученный от устройства, индицирует текущее состояние датчика. Если последний сигнал был тревога, то геркон так и не восстановился.

В ПО ARKAN Мастер на вкладке «Каналы и CAN» канал 15 (сине-красный) основного разъема имеет функцию «Вход датчика демонтажа комплекса – акти...».

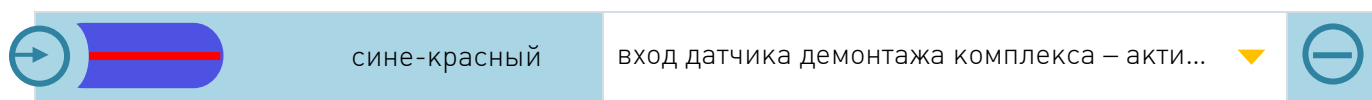
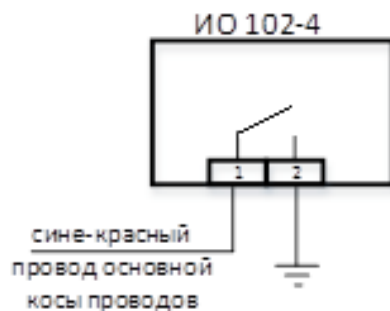


Рис. E.2 - ПО ARKAN Мастер



Схема подключения датчика доступа к оборудованию представлена ниже.



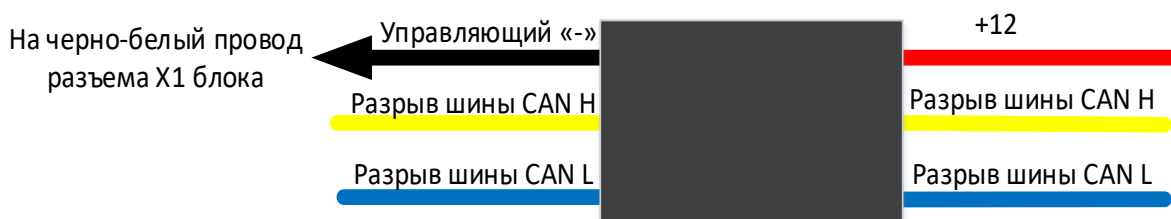
Геркон устанавливается на несъемный элемент конструкции ТС (скрытно). Магнитная часть датчика должна устанавливаться (скрытно) на элемент конструкции ТС, который однозначно будет снят при попытке доступа к оборудованию.

## Приложение Ж

**Подключение блокировки OBD разъема (для комплектаций «Master», «Master 7», «Master 24», «Master 17» г. Санкт-Петербурга)**

Подключение зависит от марки и модели авто.

Схема подключения блокировки OBD разъема представлена ниже.





### Тестирование Комплекса после проведения ТО и монтажа на автомобиль

Поместить ТС вне сервисного центра, на открытой площадке.

Позвонить по телефону:

- (495) 926-60-74, (495)150-40-31 (тестирование в Москве);
- (812) 600-61-52 (тестирование в Санкт-Петербурге);

Сообщить специалисту ГВБОН:

- О необходимости проведения тестирования мобильного объекта, оборудованного Комплексом;
- Информацию об установщике и месте установки:
  - Наименование организации-установщика;
  - Адрес сервисного центра;
  - ФИО и телефон установщика, сдающего тестирование;
- Причину тестирования комплекса (монтаж, ремонт, ТО);
- Исполнение комплекса «Control Smart v2» / «Control Smart A v2»;
- Логический номер поискового устройства «Шпион» (для комплектаций «Master», «Master 7», «Master 24», «Master 17»);
- Место установки поискового устройства «Шпион» (для комплектаций «Master», «Master 7», «Master 24», «Master 17»);
- Место установки датчика глушения GSM сети (для комплектаций «Master», «Master 7», «Master 24», «Master 17» г. Санкт-Петербурга)
- Логический номер Комплекса (указан в Руководстве по эксплуатации Комплекса и в ярлыке на таре для Комплекса);
- Марку автомобиля, на который установлен комплекс;
- Код дополнительной идентификации владельца<sup>9</sup>;
- Место расположения сервисной кнопки (КТС);
- Место расположения основного блока комплекса;
- Место расположения аналоговой блокировки и блокируемая ей цепь;
- Место расположения беспроводной блокировки и блокируемая ей цепь;
- Место расположения реле подкапотного блока R6 и блокируемая ей цепь, подключено ли к комплексу;
- Если установлен предпусковой подогреватель – тип (штатный/нештатный), модель, подключен ли к комплексу;
- Наличие силового модуля автозапуска: подключен / не подключен (для

<sup>9</sup> Обязательно запрограммировать код дополнительной идентификации владельца! При программировании 3 уровня идентификации запросить у специалиста ГВБОН удаленную команду «Войти в режим регистрации».



- исп. Control Smart A v2, Control Smart A v2 Spb);
- Управляется ли центральный замок;
  - Подключены ли к комплексу:
    - Сирена/клаксон (для исп. Control Smart A v2, Control Smart A v2 Spb);
    - Педаль тормоза;
    - Дополнительный датчик;
    - Датчик доступа к оборудованию
  - Какая функция подключена «Slave» или «Свободные руки»;
  - Количество установленных замков капота (если присутствуют). Сообщить, приобретены ли замки в АРКАН.
  - Место расположение аварийного тросика (при наличии);
  - Включена ли функция «Свободные руки» (да/нет/отсутствует);
  - Провести тестирование устройства дистанционного запуска двигателя (если подключен, исполнение Control Smart A v2):
  - Запросить у специалиста ГВБОН удаленную команду «Двигатель дистанционно завести»;
  - Проконтролировать запуск двигателя;
  - Сообщить специалисту ГВБОН о запуске двигателя;
  - Запросить у специалиста ГВБОН удаленную команду «Двигатель дистанционно заглушить»;
  - Проконтролировать глушение двигателя;
  - Сообщить специалисту ГВБОН о глушении двигателя;
  - Провести тестирование предпускового подогревателя (если подключен):

**ВНИМАНИЕ! Предпусковой подогреватель может не запуститься при температуре выше +5–10° С!**

- Запросить у специалиста ГВБОН удаленную команду «Предпусковой подогреватель включить»;
  - Проконтролировать включение предпускового подогревателя;
  - Сообщить специалисту ГВБОН о включении предпускового подогревателя;
  - Запросить у специалиста ГВБОН удаленную команду «Предпусковой подогреватель выключить»;
  - Проконтролировать выключение предпускового подогревателя;
- Сообщить специалисту ГВБОН о выключении предпускового подогревателя;
- Провести тестирование подключения комплекса к цепям автомобиля:



- Перевести Комплекс в режим ОХРАНА (выключить замок зажигания, закрыть все двери и капот, нажать кнопку на метке, удалить из метки элемент питания). Последует однократный световой сигнал аварийной сигнализации;
- Открыть капот (если не установлены замки капота), выдержать паузу не менее 40 секунд. Закрыть капот. Если установлен замок (замки) капота, проконтролировать его закрытие (капот не откроется в режиме охраны, сигнал Тревога по капоту не передается);
- Открыть дверь, выдержать паузу не менее 40 секунд, закрыть дверь;
- Включить замок зажигания, попробовать запустить двигатель. Двигатель должен заглухнуть при начале движения при этом Комплекс перейдет в режим ТРЕВОГА (Вставить элемент питания в метку и нажать кнопку на метке. Выдержать паузу в течение 30 секунд, пока Комплекс не перейдет из режима ТРЕВОГА в режим ОХРАНА;
- Постучать по автомобилю ближе к месту установки основного блока комплекса, Комплекс перейдет в режим ТРЕВОГА;
- Нажать и удерживать Сервисную кнопку в течение 5 секунд;
- Отвести магнит на более чем 12 мм от датчика демонтажа системы;
- Восстановить соединение магнита и геркона датчика демонтажа;
- Воздействовать на дополнительный датчик (если подключен датчик объема – внести предмет в зону обнаружения датчика, если подключен датчик разбития стекла – постучать по стеклу)
- Перевести Комплекс в режим СНЯТ С ОХРАНЫ (вставить элемент питания в метку и нажать кнопку на метке);
- Если установлен замок (замки) капота, проконтролировать его (их) открытие. Сообщить специалисту ГВБОН об исправной работе установленного замка (замков) капота;

Для комплектаций «Master», «Master 7», «Master 24», «Master 17»:

- Запросить у специалиста ГВБОН отправку команды «Запрос координат Мегафон» и перевод Комплекса в режим «Основной».

**ПРИМЕЧАНИЕ: В случае ТО, необходимо перезапустить «Шпион» (выключить питание не менее чем на 3 минуты).**

Для комплектаций «Master», «Master 7», «Master 24», «Master 17» г. Санкт-Петербурга, провести тестирование датчика глушения GSM сети:

- Включить глушилку (при наличии).
- Проконтролировать включение сирены.
- Сообщить специалисту ГВБОН о корректной работе датчика глушения



GSM сети;

Провести тестирование удаленной блокировки двигателя, для чего:

- Снять Комплекс с охраны;
- Запустить двигатель;
- Запросить у специалиста ГВБОН удаленную команду «Заблокировать двигатель»;
- Проконтролировать глушение двигателя после начала движения и сообщить об этом специалисту ГВБОН.
- Запросить у специалиста ГВБОН удаленную команду «разблокировать двигатель»;
- Проконтролировать разблокировку двигателя и сообщить об этом специалисту ГВБОН.

После окончания тестирования свяжитесь со специалистом ГВБОН и узнайте результаты тестирования.

Если специалист ГВБОН сообщит, что:

- Тестирование пройдено, то монтаж (ТО или ремонт) Комплекса считается выполненным, и оборудование, установленное на ТС работоспособно;
- Тестирование не пройдено, то, по решению дежурного специалиста технической поддержки, необходимо устранить неполадки и провести тестирование заново, полностью или частично, следуя указаниям специалиста технической поддержки.



## Карта тестирования мобильного объекта «Аркан-МП» исполнений «ARKAN CONTROL SMART v2 Spb», «ARKAN CONTROL SMART A v2 Spb», «ARKAN CONTROL SMART v2», «ARKAN CONTROL SMART A v2»

наименование организации-установщика		адрес сервисного центра	
фамилия и имя сдающего тестирование		телефон сдающего тестирование	
<b>Коммерческая модель Control Smart (A) (вписать)</b>		<b>Причина тестирования:</b>	
		<b>Монтаж объекта</b>	
		<b>ТО/ремонт объекта</b>	

### Сведения о Комплексе:

Логический № Комплекса:	
Марка автомобиля:	
Дополнительный уровень идентификации водителя (Указать Код снятия)	
Способ подключения кнопок доп. уровня идентификации (по аналогу или по CAN)	
Место расположения сервисной кнопки(КТС):	
Место расположения основного блока:	
Цепь аналоговой блокировки и место расположения реле:	
Цепь беспроводной bluetooth блокировки и место расположения реле:	
Цепь подкапотного блока StarLine R6 и место расположения реле:	
Тип и модель предпускового подогревателя двигателя (штатный/нештатный):	
Наличие силового модуля автозапуска (опционально для всех исполнений Control Smart A v2, да/нет):	
ЦЗ (управляется / не управляется):	
Наличие sireны/клаксона (опционально для всех исполнений Control Smart A v2 да/не):	
Тип дополнительного датчика (если установлен):	
Наличие замка капота (вписать количество):	Замок приобретен в АРКАН да/нет:
Место расположение аварийного тросика (при наличии):	
Функции «Slave» / «Свободные руки» (вписать)	

### Тестирование предпускового подогревателя и устройства дистанционного запуска (ОТП) (если установлен):

Двигатель заведен (со слов Установщика)	
Сигнал «Команда двигатель завести выполнена (СМС)» / «Двигатель заведен» *	
Двигатель заглушен (со слов Установщика)	
Сигнал «Команда двигатель заглушить выполнена (СМС)» / «Двигатель заглушен» *	
Предпусковой подогреватель двигателя включен (со слов Установщика)	
Сигнал «Команда предпусковой подогреватель включить выполнена (СМС)» / «Предпусковой подогреватель включен» *	
Предпусковой подогреватель двигателя выключен (со слов Установщика)	
Сигнал «Команда предпусковой подогреватель выключить выполнена (СМС)» / «Предпусковой подогреватель выключен» *	

### Определение местоположения объекта:

Определение координат GPS (возможно отклонение от местоположения тестирования до 50м):	
--	--

### Полученные сигналы

Охрана	
Тревога по капоту (если не установлены замки капота)	
Тревога по периметру/ Тревога: не пройдена авторизация*	
Тревога по замку зажигания	
Тревога Слабый удар/Тревога Сильный удар*	
Тревога КТС	
Тревога. Датчик доступа к оборудованию	
Восстановление: Датчик доступа к оборудованию	
Тревога по доп. датчику по уровню 1(если установлен)	
Снят с Охраны	

### Срабатывание замка капота (со слов Установщика)

Двигатель заблокирован (со слов Установщика)	
Сигнал «Двигатель заблокирован» / «команда блокировка двигателя выполнена (СМС)» *	
Двигатель разблокирован (со слов Установщика)	
Сигнал «Двигатель разблокирован» / «команда разблокировка двигателя выполнена (СМС)» *	

\* Тестирование считается пройденным, если получен хотя бы 1 сигнал

Результаты тестирования:	
Тестирование пройдено успешно	
Тестирование не пройдено	

Примечания: \_\_\_\_\_

Начало тестирования: « \_\_\_\_ » \_\_\_\_\_ 20\_\_ г. « \_\_\_\_ : \_\_\_\_ » (часы: минуты)

Окончание тестирования: « \_\_\_\_ » \_\_\_\_\_ 20\_\_ г. « \_\_\_\_ : \_\_\_\_ » (часы: минуты)

\_\_\_\_\_   
подпись ОД

\_\_\_\_\_   
фамилия ОД





# Control Smart v2

Карта тестирования поискового устройства Шпион УКВ и Шпион 7 (исп. «Control Smart v2 Master», «Control Smart v2 Master Spb», «Control Smart A v2 Master Spb», «Control Smart v2 Master 7», «Control Smart v2 Master 7 Spb», «Control Smart A v2 Master 7 Spb»)

Наименование организации-установщика:	Адрес сервисного центра:	Фамилия и телефон сдающего тестирование:

Исполнение:	Причина тестирования:
Шпион УКВ	Монтаж объекта
Шпион 7	ТО/ремонт объекта

Логический № Комплекса:
Шпион УКВ/7:
Основной Комплекс:
Марка автомобиля (вписать):
Место установки датчика (вписать):
Место установки датчика глушения GSM сети (вписать): *
Сработка датчика глушения сети (со слов установщика): *

\* для исполнений г. Санкт-Петербурга

Полученные с объекта Шпион УКВ сигналы:
№36 Подача питания в режиме Поиск**
№2999 Получены координаты от Мобильного оператора***
№67 Включен режим «Основной» ****

\*\* - допускается получение сигналов №36 Подача питания в режиме «Поиск» либо №85 Подача питания

\*\*\* - возможно отклонение от местоположения тестирования до 1000м

\*\*\*\* -для исполнения с УКВ

Полученные с объекта Шпион 7 сигналы:
№37 «Координаты получены»
№2999 «Получены координаты от Мобильного оператора»
№691 «Включен режим «Основной (каждые 3 часа)»

Результаты тестирования:
Тестирование пройдено
Тестирование не пройдено

## Примечания

Начало тестирования: «\_\_\_» \_\_\_\_\_ 20\_\_г. «\_\_:\_\_» (часы: минуты)

Окончание тестирования: «\_\_\_» \_\_\_\_\_ 20\_\_г. «\_\_:\_\_» (часы: минуты)

подпись специалиста ГВБОН

фамилия специалиста ГВБОН



Карта тестирования «Шпион 24» и «Шпион 24 Spb» (исп. «Control Smart v2 Master 24», «Control Smart v2 Master 24 Spb», «Control Smart A v2 Master 24 Spb»)

Наименование организации-установщика:	Адрес сервисного центра:	Фамилия и телефон сдающего тестирование:

Исполнение:	Причина тестирования:
Шпион 24	Монтаж объекта
Шпион 24 Spb	ТО/ремонт объекта

**Логический № Комплекса:**

Шпион 24:	
Основной Комплекс:	

**Марка автомобиля (вписать):**

--

**Место установки Шпион 24 (вписать):**

--

**Место установки датчика глушения GSM сети (вписать): \***

--

**Сработка датчика глушения сети (со слов установщика): \***

--

\* для исполнений г. Санкт-Петербурга

**Полученные с объекта Шпион УКВ сигналы:**

№19 «Восстановление резервного питания»	
№17 «Восстановление основного питания»	
№36 Подача питания в режиме «Поиск» /№85 Подача питания **	
№67 Включен режим «Основной»***	
№2999 Получены координаты от Мобильного оператора ****	

\*\* - допускается получение сигналов №36 (с последующим переводом в режим «Основной» и контролем получения сигнала №67) либо №85

\*\*\*- если был получен №36

\*\*\*\* возможно отклонение от местоположения тестирования до 1000м

Получены валидные координаты	
------------------------------	--

**Результаты тестирования:**

Тестирование пройдено	
Тестирование не пройдено	

**Примечания**

\_\_\_\_\_

Начало тестирования: «\_\_\_» \_\_\_\_\_ 20\_\_ г. «\_\_: \_\_» (часы: минуты)

Окончание тестирования: «\_\_\_» \_\_\_\_\_ 20\_\_ г. «\_\_: \_\_» (часы: минуты)

\_\_\_\_\_   
подпись специалиста ГВБОН

\_\_\_\_\_   
фамилия специалиста ГВБОН



Карта тестирования «Шпион М», «Шпион М Spb» (исп. «Control Smart v2 Master 17», «Control Smart v2 Master 17 Spb», «Control Smart A v2 Master 17 Spb»)

<b>Наименование организации-установщика:</b>	<b>Адрес сервисного центра:</b>	<b>Фамилия и телефон сдающего тестирование:</b>

<b>Исполнение:</b>	<b>Причина тестирования:</b>
Шпион М	Монтаж объекта
Шпион М Spb	ТО/ремонт объекта

**Логический № Комплекса:**

Шпион М:	
Основной Комплекс:	

**Марка автомобиля (вписать):**

--

**Место установки Шпион М (вписать):**

--

**Место установки датчика глушения GSM сети (вписать): \***

--

**Сработка датчика глушения сети (со слов установщика): \***

--

\* для исполнений г. Санкт-Петербурга

**Полученные с объекта Шпион УКВ сигналы:**

№1 «Получены Координаты»	
№3 «Включен Основной режим»	

Получены валидные координаты	
------------------------------	--

**Результаты тестирования:**

Тестирование пройдено	
Тестирование не пройдено	

**Примечания**

Начало тестирования: «\_\_» \_\_\_\_\_ 20\_\_ г. «\_\_: \_\_» (часы: минуты)

Окончание тестирования: «\_\_» \_\_\_\_\_ 20\_\_ г. «\_\_: \_\_» (часы: минуты)

\_\_\_\_\_   
подпись специалиста ГВБОН

\_\_\_\_\_   
фамилия специалиста ГВБОН



## Настройки Комплекса по умолчанию

**ВНИМАНИЕ!** Настройки, выделенные красным цветом, менять НЕ рекомендуется!

Вкладка №1 «Каналы и CAN»

XS1 (Основной разъем)			
2	Черно-белый →	Блокировка OBD	- 0.2A
3	Черно-красный →	Блокировка двигателя №1	- 0.2A
4	Серо-черный ←	Аналоговый вход блока руля	+
5	Розовый →	Подключение автозапуска для Toyota /Lexus (блокировка рулевого вала SLP)	- 0.2A
6	Фиолетовый →	Статусный выход №1	- 0.2A
7	Серый →	Запуск двигателя: зажигание-1(15/1)	+ 2.0A
8	Желто-черный →	Радиомодем Аркан	- 0.2A
9	Желто-красный →	Референсная масса блока кнопок руля	- 0.2A
10	Синий →	Функция не назначена	- 0.2A
12	Желто-белый →	Функция не назначена	- 0.2A
13	Зелено-желтый →	Функция не назначена	- 0.2A
14	Желтый ←	Зажигание	+
15	Сине-красный ←	Датчик доступа к оборудованию (функция не назначена)	-
16	Оранжево-белый ←	Дополнительный датчик	-
17	Оранжево-фиолетовый ←	Контроль резервного питания (функция не назначена)	+
18	Сине-черный ←	Вход концевика дверей – активен при открытых дверях	-
19	Оранжево-серый ←	Функция не назначена	-
20	Зеленый →	Зуммер	- 0.2A
XS2 (CAN-Lin и Модуль запуска)			
1	Оранжево-белый	CAN-B-H	
2	Оранжевый	CAN-B-L	
3	Коричневый	CAN-A-L	
4	Коричнево-белый	CAN-A-H	
5	Бело-черный	Кодовая шина StarLine Bus	
6	Синий	Запуск двигателя: аксессуары (выкл. На время кручения стартером)	- 0.2A
7	Желтый	Запуск двигателя: зажигание-1('15/1')	- 0.2A



8	Зеленый	Запуск двигателя: зажигание-2('15/2')	- 0.2A
9	Серый	LIN-A	
10	Белый	LIN-B	
11	Бело-синий	LIN-C	
12	Бело-зеленый	LIN-D	
13	Оранжево-черный	Управление видеорегиистратором	+ 2.0A
14	Черно-желтый	Запуск двигателя стартер(«50»)	- 0.2A
15	Оранжевый	Блокировка стартера (при А3/Д3)	- 0.2A
<b>XS3 Сервисная кнопка</b>			
1	Черный	Сервисная кнопка со светодиодом	-
<b>R6_1 (подкапотный блок)</b>			
1	Оранжево-серый ←	Вход концевика капота – активен при открытом капоте	-
2	Черно-белый	Датчик температуры	
5	Желтый ←	Зажигание	+
6	Серый →	Сирена	+2A
9	Оранжевый →	Блокировка двигателя № 1	±
10	Синий →	Отпирание замка капота	±12A
11	Зеленый →	Запирание замка капота	±12A
<b>R6_2 (подкапотный блок)</b>			
1	Оранжево-серый ←	Вход концевика капота – активен при открытом капоте	-
2	Черно-белый	Датчик температуры	
5	Желтый ←	Зажигание	+
6	Серый →	Сирена	+2A
9	Оранжевый →	Блокировка двигателя № 1	±
10	Синий →	Отпирание замка капота	±12A
11	Зеленый →	Запирание замка капота	±12A
<b>R6_3 (подкапотный блок)</b>			
1	Оранжево-серый ←	Вход концевика капота – активен при открытом капоте	-
2	Черно-белый	Датчик температуры	

Выберите модель автомобиля – БЕЗ CAN



Управление световыми сигналами	
Индикация при постановке на охрану и при снятии с охраны	Световая и звуковая индикация
Управление сиреной при постановке/снятии штатной системы охраны	Подтверждать звуковыми сигналами любое снятие и любую постановку
Громкость сирены при постановке/снятии	7
Индикация тревоги	Световая и звуковая индикация
Громкость сирены при тревоге	10
Включение аварийную сигнализацию при резком торможение	Не установлено (по умолчанию)
Скорость замедления для включения аварийной сигнализации	Не активно
Ограничить управление силовыми цепями при низком напряжении АКБ	Не установлено (по умолчанию)
Порог напряжения для сирены, В	Не активно
Порог напряжения для света, В	Не активно
Порог напряжения для клаксона, В	Не активно
Импульсное управление поворотниками -, активная фаза, мс	100
Импульсное управление поворотниками – пауза, мс	200
Длительность периода для управления потенциалом, мс	1100
Длительность импульса клаксона при постановке/снятие, мс	100
Длительность импульса клаксона в тревоге, мс	550

Управление центральным замком	
Последовательность отпирания ЦЗ	Не установлено (по умолчанию)
Длительность импульса ЦЗ, сек	0,8 (по умолчанию)
Длительность импульса отпирания багажника, сек	0,8 (по умолчанию)
Длительность импульса запираения капота, сек	0,8 (по умолчанию)
Длительность импульса функции Комфорта, сек	30 (по умолчанию)
Закрытие ЦЗ при открытых дверях	Не активно
Запирание ЦЗ после закрытия багажника	Установлено
Управление ЦЗ в режиме Slave	Не управлять
Запирание ЦЗ в поездке	Отключено
Скорость, при которой происходит запирание ЦЗ, км/час	Не активно
Отпирание ЦЗ в поездке	Отключено

### Управление подкапотным блоком R6



Управление выходом на сирену подкапотного блока R6	Сирена
Передавать статус концевика капота в R6	Не установлено
Логика работы концевика капота, подключенного к R6	Масса, когда капот открыт
<b>Свободные руки</b>	
Включение/выключение режима свободные руки	Не установлено
Способ снятия/постановки	Постановка по пропаданию метки
Длительность импульса емкостного датчика (сенсора) для постановки, сек	0,7
Отключение снятия с охраны на один цикл охраны	Не активно
Отключение постановки в охрану до включения зажигания или до команды постановки в охрану	Не активно
Постановка после открытия двери или багажника, сек	30
Постановка после закрытия дверей и багажника, сек	10
Дополнительные параметры работы при потере метки при нарушенном периметре	Не активно
<b>Метка</b>	
Зона потери метки	10
Зона обнаружения метки	8
Зона потери смартфона	10
Зона обнаружения смартфона	8
Уведомление сиреной и светом о разряде батарейки в метке	Установлено
Видимость смартфона как метки	Установлено
<b>Антиграбление при попадании метки</b>	
Антиграбление при попадании метки	Не установлено
Антиграбление, шаг 1: Время до начала поиска метки или брелока, сек	Не активно
Антиграбление, шаг 2: Время поиска метки или брелока, сек	Не активно
Предупреждение встроенным или внешним звуковым извещателем, сек	Не активно
Антиграбление, шаг 3: Предупреждение сиреной, сек	Не активно
<b>Режимы работы</b>	
Работа в режиме специального устройства	Аркан
Перепостановка в охрану	Установлено
Время до перепостановки, сек	30 по умолчанию
Автопостановка на охрану	Не установлено
Время до автопостановки, сек	Не активно



Задержка запираания ЦЗ при автопостановке, сек	Не активно
Задержка взятия датчиков под охрану, сек	15 по умолчанию
Авторизация владельца	(Метка) установлено
Снятие запрета поездки	(Штатные кнопки автомобиля) установлено
Условие активации запрета поездки	При каждом выключении зажигания
Время до активации запрета поездки после выключения зажигания, мин	0 по умолчанию
Напоминание звуковым извещателем после выключения зажигания, мин	При снятии с паркинга, при опускании стояночного тормоза
Выход из сервисного режима	При превышении пройденного расстояния
Порог пройденного расстояния, м	1000 по умолчанию
Порог скорости, км/час	Не активно (30 км/ч)
Разрешить отмену тревоги штатной системой охраны, если не прошита вторичная авторизация владельца	Не установлено
Учет задержки выключения салонного света	Не установлено
Разрешить в охране открытие багажника при наличии метки или брелока	Не установлено
Время поиска метки и брелока при открытом багажнике, сек	15 по умолчанию
Объединение каналов дверей, багажника и капота	Не установлено
Разрешение обработки педали тормоза и стояночного тормоза при включенном зажигании	Не установлено
Контроль канала связи с брелоком	Не установлено
Зона обнаружения брелока	8
Режим пляж	Не используется
Разрешить ввод ПИН кода через сенсор ручки двери	Не установлено
Переходить в тревогу по событиям от BLE-геркона в охране	Не установлено
<b>Авторизация владельца. Время ожидания авторизации</b>	
Ожидание авторизации, шаг 1: время поиска метки или брелока, сек	15 по умолчанию
Ожидание авторизации, шаг 1: время ввода кода авторизации владельца, сек (Штатные кнопки автомобиля)	30 по умолчанию
Ожидание авторизации, шаг 2: предупреждение встроенным или штатным звуковым извещателем, сек	10 по умолчанию
Ожидание авторизации, шаг 3: предупреждение сиреной и световыми сигналами, сек	10 по умолчанию
<b>События запуска авторизации владельца в режиме Slave</b>	
Управление штатной системой охраны (Slave при подключении к CAN)	Установлено





Управление штатной системой охраны (аналоговый Slave)	Не установлено
При открытии двери или багажника	Открытие двери и багажника
<b>Требования авторизации владельца при снятии с охраны следующим способами</b>	
Звонок/СМС с незнакомого номера	Не установлено
Звонок/СМС с номера владельца	Не установлено
Метка ARKAN	Установлено
Свободные руки	Не установлено
<b>Запрет снятия с охраны без метки</b>	
Голосовым вызовом или по СМС	Не установлено
При использовании приложения	Не установлено
Штатной системой охраны (Slave)	Не установлено
<b>Аналоговый Slave</b>	
Время контроля сигналов постановки аналогового Slave, сек	2 по умолчанию
Время контроля сигналов снятия аналогового Slave, сек	2 по умолчанию
Задержка тревоги при открытии двери/багажника 3 секунд (для аналогового Slave)	Не установлено
<b>Настройка АКБ</b>	
Низкое напряжение АКБ, В	11
Коррекция напряжения АКБ, В	0,3

Вкладка №3 «Настройки Аркан»

<b>ПЦН</b>	
Телефон ПЦН	+79214280028 – для МееаФон и МТС +70820169445 – для Beeline
Запрос GSM-пароля ПЦН	Не установлено
GSM-пароль ПЦН	Не активно
<b>Шифрование обмена данными с сервером</b>	
Не шифровать обмен с сервером	Установлено
<b>Свободные руки</b>	
Не управлять ЦЗ в режиме «Свободные руки»	Установлено
<b>Сервисная кнопка</b>	
Отключить светодиод	Не установлено



Запуск двигателя	
Разрешение запуска двигателя	Установлено
Тип КПП	Автомобиль с автоматической коробкой передач
Система запуска двигателя	Управление запуском по CAN-LIN
Активировать силовые выводы при управлении запуском по CAN - LIN	Не установлено
Управление обходом штатного иммобилайзера	Обход по CAN-LIN
Алгоритм работы модуля обхода иммобилайзера	Активен 30 секунд после успешного запуска и неактивен при работе ПН и ТТ
Условие включения поддержки зажигания	При затягивании стояночного тормоза или включения паркинга
Детектирование программной нейтрали	Не активен
Таймаут, в течение которого можно открывать двери до выполнения программной нейтрали, сек	Не активен
Условие включения поддержки зажигания для перехода в охрану с работающим двигателем	Не используется
Разрешение запуска двигателя штатным брелоком	Установлено
Время игнорирования повторного статуса штатного брелока, с	0
Включать охрану перед запуском двигателя	Установлено
Контроль работы двигателя	
Подтверждение правильности настроек контроля работы двигателя	Не установлено
Максимальное значение оборотов при автозапуске	Не активен
Значение оборотов, выше которых двигатель считается заведенным	Не активен
Множитель оборотов	1 по умолчанию
Делитель оборотов	1 по умолчанию
Контроль работы по напряжению	Гибрид
Общие параметры запуска	
Количество попыток запуска	3 по умолчанию
Пауза между попытками запуска	5 по умолчанию
Время работы автозапуска, мин	15 по умолчанию
Максимально возможное время работы автозапуска, мин	60 по умолчанию
Время работы двигателя не ограничено	Не установлено
Действие через час после включения поддержки зажигания	Выключать поддержку



Действие при появлении метки в режиме охрана с работающим двигателем	Останавливать двигатель
Глушить двигатель при снятии с охраны в автозапуске	Установлено
Задержка включения модуля обхода перед автозапуском, сек	0.1 по умолчанию
Задержка выключения модуля обхода после выключения аксессуаров, сек	Не активно
Игнорировать педаль тормоза при АЗ/ДЗ до успешного запуска двигателя	Не установлено
Максимально допустимая температура двигателя при АЗ/ДЗ, °С	120 по умолчанию
Запрещать запуск двигателя при низком уровне топлива	Не установлено
Уровень топлива, ниже которого запуск двигателя запрещен	Не активен

### Параметры запуска автомобилей с замком зажигания или внешним устройством

Задержка включения аксессуаров после включения модуля обхода, сек	1 по умолчанию
Задержка включения зажигания после включения аксессуаров, сек	1 по умолчанию
Задержка включения стартера, сек	4 по умолчанию
Максимальное время работы стартера, сек	3 по умолчанию
Увеличение времени работы стартера при последующих попытках, сек	1 по умолчанию
Задержка выключения зажигания после окончания работы стартера, сек	1 по умолчанию
Задержка выключения аксессуаров после выключения зажигания	1 по умолчанию

### Параметры запуска автомобилей с системой Старт-Стоп

Количество импульсов кнопки Старт-Стоп	Не активно
Вежливая посадка	Не активно
Задержка включения первого импульса кнопки Старт-Стоп, сек	Не активно
Задержка включения последнего импульса кнопки Старт-Стоп, сек	Не активно
Длительность последнего импульса кнопки Старт-Стоп, сек	Не активно
Время ожидания запуска двигателя после нажатия кнопки с педалью тормоза, сек	Не активно

### Адаптация к автомобилю

Управление штатной системой охраны (и ЦЗ) при запуске двигателя	(Запирание ЦЗ после начала автозапуска; Постановка после остановки двигателя) - установлено
Задержка запирания ЦЗ после начала запуска двигателя, сек	1 по умолчанию
Задержка постановки штатной системы охраны после остановки двигателя, сек	1 по умолчанию
Выполнить имитацию открытия двери	Всегда



Задержка перед началом имитации и игнорированием открытия дверей после остановки двигателя, сек	1 по умолчанию
Время имитации и игнорирования открытия дверей после остановки двигателя, сек	1 по умолчанию
Игнорировать тревогу штатной системы охраны во время АЗ/ДС	Не установлено
<b>Турботаймер</b>	
Максимальное время работы двигателя для охлаждения турбины, мин	0
Обороты включения турботаймера	Не активен
<b>Предпусковой подогреватель</b>	
Разрешение работы предпускового подогревателя	Установлено
Тип запуска предпускового подогревателя	Запуск импульсов, остановка автоматически
Контроль состояния подогревателя	Только индикация
Максимальное время запуска подогревателя, сек	Не активно
Время работы подогревателя, мин	20
Включать подогреватель перед дистанционным запуском	Не установлено
Включать подогреватель перед автоматическим запуском	Не установлено
Порог температуры, ниже которого перед АЗ/ДЗ включается подогреватель °С	-5 по умолчанию
Порог температуры, по достижению которого выполняется АЗ/ДЗ, °С	0 по умолчанию
Порог температуры, по достижению которого выключается подогреватель	120 по умолчанию
Максимальное время подогрева двигателя до запуска, мин	10 по умолчанию
Использовать предпусковой подогреватель как догреватель	Не установлено
Порог температуры, ниже которого включается догреватель, °С	Не активно
Порог температура, по достижению которого выключается догреватель, °С	Не активно
Источник температуры	Не активно
<b>Контроль запрета запуска</b>	
Проверка входа запрета запуска	Не используется
Задержка проверки входа контроля запуска, сек	Не активно
<b>Диагностика обучения обхода штатного иммобилайзера</b>	
Диагностика обхода по CAN/LIN	Не установлено



<b>Запуск по температуре двигателя</b>	
Включение запуска по температуре двигателя	Не установлено
Установить температуру запуска двигателя, *С	Не активно
<b>Периодический запуск двигателя</b>	
Включение периодического запуска двигателя	Не установлено
Период запуска двигателя, час	Не активно
<b>Запуск по напряжению аккумулятора</b>	
Включение запуска двигателя при просадке напряжения АКБ	Не установлено
Настройка напряжения, В	Не активно
<b>Запуск по будильнику</b>	
Включение запуска по будильнику 1	Не установлено
Запуск по будильнику 1 – дни недели	Не активно
Запуск по будильнику 1 – часы	Не активно
Запуск по будильнику 1 – минуты	Не активно
Включение запуска по будильнику 2	Не установлено
Запуск по будильнику 2 – дни недели	Не активно
Запуск по будильнику 2 – часы	Не активно
Запуск по будильнику 2 – минуты	Не активно
Включение запуска по будильнику 3	Не установлено
Запуск по будильнику 3 – дни недели	Не активно
Запуск по будильнику 3 – часы	Не активно
Запуск по будильнику 3 – минуты	Не активно
<b>Запуск предпускового подогревателя по будильнику</b>	
Включение запуска по будильнику 1	Не установлено
Запуск по будильнику 1 – дни недели	Не активно
Запуск по будильнику 1 – часы	Не активно
Запуск по будильнику 1 – минуты	Не активно
Включение запуска по будильнику 2	Не установлено
Запуск по будильнику 2 – дни недели	Не активно
Запуск по будильнику 2 – часы	Не активно
Запуск по будильнику 2 – минуты	Не активно



Включение запуска по будильнику 3	Не установлено
Запуск по будильнику 3 – дни недели	Не активно
Запуск по будильнику 3 – часы	Не активно
Запуск по будильнику 3 – минуты	Не активно

Вкладка №6 «Блокировка Двигателя и статусный выход»

### Общие настройки блокировки

Блокировка двигателя CAN	Не установлено
Блокировка штатного KeyLess-Ijcnegf	Не установлено
Запрещать запуск двигателя по CAN в состояниях	Не установлено
Блокировка АКПП	Установлено
Скорость, ниже которой разрешена блокировка двигателя, км/час	30 по умолчанию
Блокировка в режиме «AntiHijack» только при нажатии педали тормоза	Установлено
Блокировка двигателя импульсом на кнопку Старт-Стоп	Не установлено
Длительность импульса на кнопку Старт-Стоп, сек	Не активно

### Блокировка двигателя №1

Тип блокировки двигателя	НЗ (Нормально замкнутая)
Снятие блокировки (только для НР)	Не активно
Задержка блокировки, с	0 по умолчанию
Блокировка при начале движения	Не установлено
Длительность блокировки, с	Не активно

### Блокировка двигателя №2

Тип блокировки двигателя	НЗ (Нормально замкнутая)
Снятие блокировки (только для НР)	Не активно
Задержка блокировки, с	0 по умолчанию
Блокировка при начале движения	Не установлено
Длительность блокировки, с	Не активно

### Блокировка двигателя №3

Тип блокировки двигателя	НЗ (Нормально замкнутая)
Снятие блокировки (только для НР)	Не активно
Задержка блокировки, с	0 по умолчанию
Блокировка при начале движения	Не установлено



Длительность блокировки, с	Не активно
<b>Статусный выход №1</b>	
Всегда активен в режимах:	Сервисный режим
Активация по наличию метки:	Активен при наличии метки, пассивен при отсутствии метки
Инверсия выхода	Установлено
<b>Статусный выход №2</b>	
Всегда активен в режимах:	Не установлено
Активация по наличию метки:	Активен при наличии метки, пассивен при отсутствии метки
Инверсия выхода	Не установлено
<b>Статусный выход №3</b>	
Всегда активен в режимах:	Не установлено
Активация по наличию метки:	Активен при наличии метки, пассивен при отсутствии метки
Инверсия выхода	Не установлено

Вкладка №7 «Гибкая логика»

№	События	Условия	Действия
1	Основной АКБ отключен		
Если	XS1:17 (оранжево-фиолетовый – функция не назначена) : пассивное состояние	–	Отправка SMS на ПЦН: отправить (задержка выполнения – 5 сек.)
2	Основной АКБ подключен		
Если	XS1:17 (оранжево-фиолетовый – функция не назначена) : активное состояние	–	Отправка SMS на ПЦН: отправить (задержка выполнения – 5 сек.)
3	Event: 151		
Если	Паркинг: стал неактивен	Режим работы: Запрет поездки	Отправка SMS на ПЦН: отправить (задержка выполнения – 1 сек.) и XS1:3 (черно-красный – Блокировка двигателя №1) подать импульсы  Задержка выполнения: 1с Импульс: 1000 мс Пауза: 0 мс Импульс: 0 мс Пауза: 0 мс Количество повторов: 1  Прервать, если: Паркинг: стал активен или Режим работы: Снятие с охраны



4	Event: 151		
Если	Ручной тормоз: опускание	Режим работы: Запрет поездки	Отправка SMS на ПЦН: отправить (задержка выполнения – 1 сек.) и XS1:3 (черно-красный – Блокировка двигателя №1) подать импульсы  Задержка выполнения : 1с Импульс: 1000 мс Пауза: 0 мс Импульс: 0 мс Пауза: 0 мс Количество повторов: 1 Прервать, если: Ручной тормоз: затягивание или Режим работы: снятие с охраны
5	Зуммер: Снятие		
Если	Режим работы: снятие с охраны		XS1:20 (зеленый –Внешний звуковой извещатель со встроенным генератором): подать импульсы. Импульс: 100 мс Пауза: 100 мс Импульс: 100 мс Пауза: 100 мс Количество повторов: 1 и XS1:3 (черно-красный – Блокировка двигателя №1): выключить
6	Включение OBD блокировки		
Если	Режим работы: вход в сервисный режим	Если	Режим работы: вход в сервисный режим
7	Выключение OBD блокировки		
Если	Режим работы: выход из сервисного режима	Если	Режим работы: выход из сервисного режима

Вкладка №8 «Телематика»

Настройка сети	
Период опроса баланса активной SIM-карты, час	0
Период опроса баланса не активной SIM-карты, час	Не активно
Часовой пояс	UTC+3,Москва
Время ожидания SMS-команды, час	1
Количество используемых SIM-карт	1шт
Используемая SIM-карта	SIM 2
Настройки SIM1	





Номер SMS - центра	<>
Номер проверки баланса	<>
Минимальный баланс на счете SIM	20
Имя сервера APN	<>
Логин APN	<>
Пароль APN	<>
Включить передачу данных по GPRS	Установлено
Включить GPRS в роуминге	Не установлено
<b>Настройки SIM2</b>	
Номер SMS - центра	+79219909090
Номер проверки баланса	<>
Минимальный баланс на счете SIM	20
Имя сервера APN	Internet
Логин APN	gdata
Пароль APN	gdata
Включить передачу данных по GPRS	Установлено
Включить GPRS в роуминге	Не установлено
<b>Телефоны</b>	
M1	<>
M2	Не активен
M3	Не активен
M4	Не активен
<b>Настройки мониторинга</b>	
Условие включения мониторинга (ГЛОНАСС – GPS приемника)	По включению зажигания или датчику движения
Формат SMS с координатами GPS/LBS	(Текст, Ссылка; на карту) установлено
<b>Настройки управления</b>	
Управление с гостевых телефонов	Не установлено
Запрос пароля владельца (M1)	Не установлено
Дать права для M2 как у M1	Не установлено
<b>Настройки оповещения</b>	
Требовать ввод символа «0» для подтверждения тревоги при голосовом вызове	Установлено



Тревога	Не установлено
Включение/выключение режима СЕРВИС	Не установлено
Включение/выключение режима АНТИОГРАБЛЕНИЕ	Не установлено
Включить оповещение о снижение баланса ниже порога	Не установлено
Сервисный звонок на М1 при постановке на охрану	Не установлено
Сервисный звонок на М1 при снятии с охраны	Не установлено
Длительность сервисного звонка, с	3
<b>Дополнительные оповещения через SMS</b>	
Звонок с постороннего номера и неверный ввод пароля (3 раза)	Не установлено
SMS с постороннего номера с неверным паролем (3 раза)	Не установлено
Низкое напряжение АКБ автомобиля	Не установлено
Разряд батарейки в метке	Не установлено
Обновление ПО	Не установлено
Запуск и продление работы двигателя	Не установлено
Остановка двигателя	Не установлено
Включение и продление работы предпускового двигателя	Не установлено
Отключение предпускового подогревателя двигателя	Не установлено
<b>Настройки сервера</b>	
Порт сервера мониторинга	20334
Адрес сервера мониторинга	84.204.102.210
<b>Страховая Телематика: пробег</b>	
Пробег в км	0
<b>Страховая Телематика</b>	
Колибровка выполнена	Не установлено

Вкладка №8 «Настройка датчиков»

<b>Настройка датчиков</b>	
Датчик движения	15
Датчик наклона	Средняя 15
Датчик удара: предупредительный	Высокая 22
Датчик удара: тревожный	Средняя 15
Движение датчика в BLE-герконе	Установлено



Чувствительность датчика удара при АЗ/ДЗ, %	100
Чувствительность датчика удара при работе предпускового подогревателя, %	100
<b>Отключение датчиков на время работы автозапуска</b>	
Датчик движения	Не отключать на время автозапуска
Датчик наклона	Не отключать на время автозапуска
Датчик удара: тревожный	Не отключать на время автозапуска
Датчик удара: предупредительный	Не отключать на время автозапуска
Дополнительный датчик 1	Не отключать на время автозапуска
Дополнительный датчик 2	Не отключать на время автозапуска
<b>Отключение датчиков на время работы предпускового подогревателя</b>	
Отключение датчиков на время работы предпускового подогревателя	Не установлено
<b>Настройка датчиков температуры</b>	
Температура двигателя	Выносной термодатчик основного блока
Температура салона	Термодатчик в основном блоке